

### BRUKSANVISNING

### CO KOLMONOXIDVARNARE MED TRÅDLÖS SERIEKOPPLING MODELL: CA120WS

**VIKTIGT:** Läs hela denna bruksanvisning noggrant innan du installerar produkten, spara den för framtida bruk.

#### FUNKTIONER

- Varning vid skadliga koncentrationer av kolmonoxid.
- Kalkylerande detektor, som tar hänsyn till kolmonoxidkoncentration och tid.
- Autoreset när kolmonoxidkoncentrationen sjunker under larmnivån.
- Räckvidd 60 m.
- Radiokommunikation 868 MHz.
- LjUSDiod visar normal funktion.
- Signal vid låg batterispänning.
- 85db signal vid larm.
- Kompakt och snygg design.

#### TEKNISKA DATA

Modellnummer:	CA120WS
Detektionsprincip:	Elektrokemisk
Strömkälla:	9V DC Batteri
Radiofrekvens:	868MHz
Räckvidd, fri sikt:	>60 m
Strömförbrukning vid drift:	<25 uA
Strömförbrukning vid larm:	<30 mA
Larmnivå kolmonoxid:	50 ppm (60-90 min) 100 ppm (10-40 min) 300 ppm (<3 min)
Larmsignal:	85 decibel på 3 meter
Temperaturområde:	5°C - 38°C
Luftfuktighet:	15 <span> </span> % to 90 <span> </span> %

### VIKTIG INFORMATION OM KOLMONOXIDVARNARE

#### VAD ÄR KOLMONOXID?

Kolmonoxid (CO) är en giftig gas utan färg, lukt eller smak. Kolmonoxid kan vara dödligt om det inandas. Kolmonoxid binder till sig hemoglobin i blodet och hämmar kroppens förmåga att absorbera syre. Vid höga koncentrationer av kolmonoxid kan dödsfall inträffa på bara några minuter.

#### KOLMONOXIDKÄLLOR

Apparater som drivs med en fossil förbränning, till exempel för uppvärmning eller matlagning, är den mest sannolika källan till kolmonoxid i ett hem. Fordon med motorn igång i garage i anslutning till bostaden, kan också orsaka farliga mängder av kolmonoxid. Det kan också produceras kolmonoxid vid förbränning av fossila bränslen som bensen, propan, naturgas, olja och trä. Gasen skulle kunna komma från någon bränsle driven enhet som är defekt, inte korrekt installerad eller inte underhållts på rätt sätt. Till exempel:

- Bilar, värmepannor, gasugnar, gasspisar, gasdrivna kylskåp, varmvattenberedare, portabla värmeelement som använder bränsle, generatorer, öppna spisar, vedeldad kaminer.
- Blockerade ledningar eller frånluftstrummor, baktryck och förändringar i lufttrycket, korroderade eller lösa luftpnr, lösa eller spruckna värmeväxlare.
- Fordon eller andra förbränningsmotorer som körs i ett öppet eller stängt garage, som är i anslutning eller i närheten av en bostad.
- Brinnande träkol eller bränsle i grillar och liknande på ett instängt område.

#### SITUATIONER SOM KAN LEDA TILL EN SITUATION MED EN ÖVERGÅENDE KOLMONOXID I BOSTAD:

- Stora utsläpp eller omvänd luftning av apparater som använder bränslen som orsakas av miljöförhållanden utanför, till exempel, vindriktning och / eller vindhastighet, inkluderat starka vindar, tung luft i ventilationenledningarkyltd eller fuktig luft med längre perioder mellan cyklerna).
- Undertryck som en följd av användningen av frånluftsfläktar.
- Samtidig användning av flera bränsle drivena maskiner som konkurrerar om den begränsade luften i bostaden.
- Defekta avgassystem och ledningar i eldstäder eller värmepaket, ugnar och / eller alla typer av apparater med förbränning.
- Igensatta ledningar eller avgassystem.
- Utbredd användning av apparater med förbränning utan tillräcklig ventilation (spis, ugn, spis, mm).
- Fordon som körs på tomgång i öppet eller stängt garage eller i närheten av en bostad.

Du bör vara medveten om eventuella kolmonoxidskällor i bostaden. Se till att apparater som använder bränslen och tillhörande ledningar och avgasrör fungerar bra. Läs tidiga symptom på kolmonoxidförgiftning, misstänker du kolmonoxidförgiftning, gå ut och skaffa omedelbar hjälp. Det bästa du kan göra för att förhindra detta, är en årlig inspektion och regelbundna underhåll av potentiella kolmonoxidkällor.

#### SYMPTOMER PÅ KOLMONOXIDFÖRGIFTNING

**35 ppm** Högsta tillåtna koncentration för kontinuerlig exponering i en period av åtta timmar för vuxna.

**200 ppm** Måttlig huvudvärk, trötthet, yrsel, illamående efter två till tre timmar.

**400 ppm** Svår huvudvärk inom en till två timmar, livshotande efter tre timmar.

**800 ppm** Yrsel, illamående och krampor inom 45 minuter. Medvetlöshet inom två timmar och död inom tre timmar.

**1 600 ppm** Huvudvärk, yrsel och illamående inom 20 minuter. Död inom en timme.

**6 400 ppm** Huvudvärk, yrsel och illamående inom en till två minuter.

#### FÖLJANDE SYMPTOM HAR SAMBAND MED KOLMONOXIDFÖRGIFTNING

**Låg exponering:** Lätt huvudvärk, illamående, kräkningar, trötthet (beskrivs ofta som symptom som liknar influensa).

**Medel exponering:** Stark, bultande huvudvärk, dåsighet, förvirring, hög puls.

**Hög exponering:** Medvetlöshet, krampor, hjärt-och andningssvikt, död.

Många rapporterade fall av KOLMONOXIDFÖRGIFTNING visar att även om offren är medvetna om att något är fel, har de varit så förvirrad att de inte har lyckats rädda sig själva eller påkallat hjälp. Små barn och äldre är påverkas oftast först.

#### VIKTIGA SÄKERHETSANORDNINGER

**Installation av kolmonoxidvarnare är bara en del av säkerhetsplanen. Du och din familj ska känna till källorna och symptomen på kolmonoxidförgiftning och hur du använder varnaren.**

- Testa kolmonoxidvarnaren varje vecka

- Bytt batteriet rutinmässigt.

#### APPARATER SOM ÄR POTENTIELLA KOLMONOXIDKÄLLOR

- Köp apparater som är godkända av ett erkänt provningslaboratorium.
- Installera apparaten på riktig sätt, i enlighet med tillverkarens anvisningar.
- Överlåt eventuellt installation till factman.
- Se till att apparater kontrolleras regelbundet av en kvalificerad servicetekniker.
- Rengör ledningar och frånluftstrummor varje år.
- Gör regelbundna visuella kontroller av alla apparater som använder bränsle.
- Kontrollera om det finns rost och fjällning på apparaten.
- Använd inte grillen inomhus eller i ett garage som är ansluten till huset.
- Var uppmärksam på symptomen på kolmonoxidförgiftning.

#### DU SKALL INTE:

- Elda träkol i bostäder, husbilar, husvagnar, tält och stugor.
- Installera, bygga om eller utföra underhåll på apparater som använder bränsle utan att du har den kunskapsen, färdigheten och sakkunskapen som krävs.
- Använd inte apparater som använder fotogen eller naturgas och inte har ventilation i ett stängt rum.
- Använd fotogendrivna motorer inomhus eller i dåligt ventilerade utrymmen.
- Ignorera larm från kolmonoxidvarnaren.

### PLACERING AV KOLMONOXIDVARNAREN

**Vanlig bostad med en våning:**

Placera varnaren så nära sovplatser som möjligt och se till att varnaren hörs när det finns folk i sovrummet.

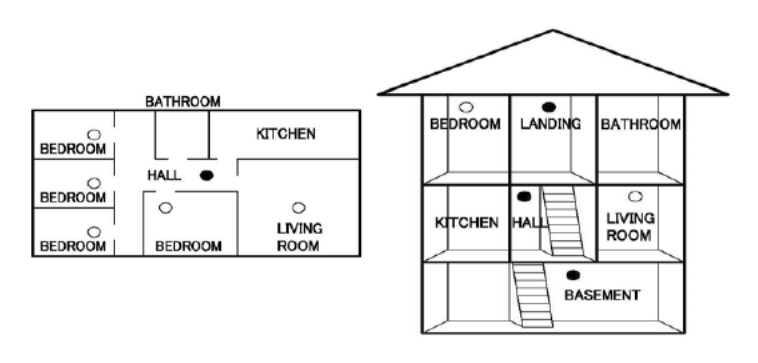
**Vanlig bostad med flera våningar eller nivåer:**

Installera minst en varnare på varje våning. **OBS:** För maximalt skydd kan du installera en varnare i varje rum som innehåller en apparater som använder bränsle som till exempel gasspisar, ugnar, grillar, propandrivna apparater.

**FÖRKLARING:**

- **Maximalt skydd**
- **Minimum skydd**

**WARNING:** Kolmonoxidvarnaren upptäcker endast kolmonoxid som när varnarens sensor. Kolmonoxidvarnaren är konstruerad för att upptäcka kolmonoxid gas från en förbränningskälla. Den är INTE avsedd för att upptäcka rök, brand eller andra gaser.



#### VIKTIG INFORMATION OM PLACERING AV KOLMONOXIDVARNAREN OCH UNDTANTAG

Kolmonoxid har en densitet som motsvarar varm luft. Varnaren kan monteras på olika platser. För att se till att varnaren arbetar så effektivt som möjligt om den är monterad på en vägg, ska varnaren monteras minst 1,5 m över golvnivå och minst 1,8 meter från potentiella CO källor.

#### INSTALLERA INTE KOLMONOXIDVARNAREN PÅ FÖLJANDE SÄTT

Felaktig placering kan påverka varnarens funktion. Punkterna nedan beskriver hur du undviker att skada enheten så att du uppnår maximalt prestanda och undviker onödiga falsklarm. Varnaren skall inte vara placerade:

- På ett avstånd av 1,5 meter eller mindre från en spis.
- På platser där temperaturen kan sjunka under 5 °C eller stiga över 38 °C.
- I fuktiga områden, t.ex. i närheten av badrum eller dusch.
- I ett område med utsläpp som innehåller mycket damm, smuts eller fett, som smutsar ner eller blockera sensorn.
- Bakom gardiner eller möbler.
- Luftvägar från eldstäder, luftkonditioneringventilation eller fläktar.
- Utänför byggnaden.
- Över en diskho eller spis.

**WARNING:** Denna kolmonoxidvarnaren är endast avsedd för inomhusbruk. Den bör inte utsättas för regn eller fukt och den fungerar inte om batteriet är urladdat. Öppna INTE varnaren, eftersom detta kan leda till felfunktion.

### PROGRAMMERA VARNARE FÖR TRÅDLÖS KOMMUNIKATION

**VIKTIGT:** Installera inte batterierna förrän ID-koden för trådlös kommunikation är inställd på alla enheter.

### STRÖMBRYTARFUNKTIONEN (ID-KOD, REPEATER)

Strömbrytaren med fem små brytare finns på baksidan av varnaren.

**Strömbrytare 1-4 väljs ID-kod (0000-1111)** för trådlös kommunikation mellan varnarna (vid seriekoppling). Alla varnare med identisk ID-kod kommer att kommunicera tillsammans. Sammanlagt finns 16 unika koder för kommunikation.

ID-kod 0 (0000) är en universell kod som kan kommunicera med de övriga koderna oavsett vilken kod som är valt på de övriga varnarna.

**Strömbrytare 5 styr repeatfunktion.** När denna är PÅ (PÅ = 1, AV = 0), är repeatfunktion aktiverad. Med repeatfunktionen PÅ kommer varnaren, när den får en signal från någon av de andra anslutna varnarna, omedelbart vidarebefordra signalen till varnare längre bort i systemet som då också larmar. Repeatfunktionen fungerar som en signalförlängare där avståndet i systemet är stora (över 30 m). Med repeatfunktionen AV avslutas systemets räckvidd för att förhindra konflikt med andra seperata system (ex. grannbostad).

En varnare som upptäcker kolmonoxid kommer att skicka en signal till de andra seriekopplade varnarna oavsett om repeatfunktionen är PÅ eller AV. Är repeatfunktionen avstängd mottagande varnare skickas ingen signal vidare.

#### PROGRAMMERING FÖR KOMMUNIKATION MELLAN DE SERIEKOPPLANDE VARNARNA

- Ta ur batteriet.
- När batteriet är urtaget, tryck in testknappen och håll den inne i minimum 10 sekunder.
- Använd t.ex. en penna för att ändra strömbrytarna och ange systemets ID-kod genom att placera strömbrytare (1-4) i en vald kombination. Koderna måste vara samma för varje varnare i systemet. Denna kod skiljer ditt larmsystem från liknande system i närheten.
- Ändra strömbrytarna på varje varnare i enlighet med vald kod i steg 1. Kontrollera att koden är identiska på samtliga varnare.
- När koden är inställd på samtliga varnare aktiveras de genom att installera batteriet. Varnarna läser bara den kod som är vald innan de strömförses. Ändringar accepteras inte därefter (se nedan för **Nollställning**).
- När koden är satt på alla varnare och batterier är installerade, aktivera genom att trycka in testknappen på varje varnare i **minst 10 sekunder** eller tills alla varnare larmar. Om inte alla varnare larmar, se avsnittet "Felsökning" i slutet av bruksanvisningen.

#### NOLLSTÄLLNING AV VARNARE

Vid behov av ny ID-kod efter att batteriet är installerat första gången måste varnarna nollställas. Detta görs genom att ta ur batteriet och trycka på testknappen i **minst 30 sekunder**. När detta är gjort på samtliga varnare kan ny kod programmeras enligt ovan.

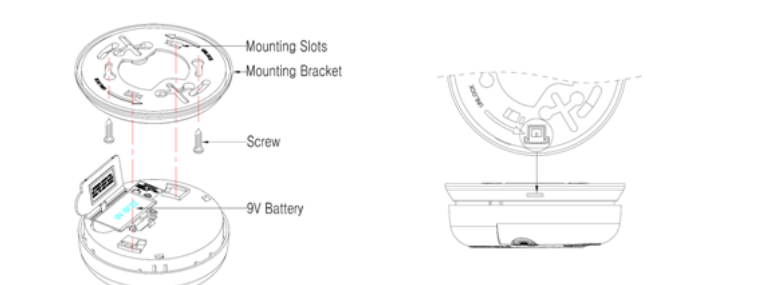
**WARNING:** För att undvika hälseskador, stå en armlängds avstånd från brandvarnaren vid funktionstest.

### FÖR ATT INSTALLERA KOLMONOXIDVARNARE

Denna kolmonoxidvarnare drivs med batteri och kräver inget extra kablage. Det kan installeras antingen i tak eller på vägg. **WARNING:** Installationen av kolmonoxidvarnare ska utföras i enlighet med kraven i nationella lagar och förfordningar, och i övrigt i enlighet med andra lokala föreskrifter som kan tillämpas.

- Ta bort monteringsplattan på baksidan av brandvarnaren genom att vrida på monteringsplattan moturs. (För att använda låsfunktionen, ta bort en av pluggarna som sitter i plasten och sätt in den på sidan. Båda pluggarna är likadana.)
- Fäst plattan i taket på önskad plats med medföljande monteringskruvar.
- Montera batteriet, testa larmet.
- Placera varnaren mot monteringsplattan, och vrid varnaren medurs för att låsa den på plats. För att använda låsfunktionen, sätt i pluggen i öppningen på sidan av varnaren efter varnaren är påskruvad.

Tryck på testknappen för att testa varnaren. Läs också **Testa kolmonoxidvarnaren**



### ATT ANVÄNDA KOLMONOXIDVARNAREN

**Normaläge**

När det inte finns någon kolmonoxid i luften, blinkar den gröna lysdioden EN GÅNG I MINUTEN, detta anger att varnaren är i normalt läge och fungerar som den ska.

**Varningsläge**

Om varnaren upptäcker en farlig nivå av kolmonoxid, blinkar den röda lysdioden snabbt och enheten piper högt (uppreppning av fyra pip och paus). Detta fortsätter så länge kolmonoxidnivån är farlig. Om kolmonoxidnivån skulle bli normal igen, slutar enheten att pipa.

KOLMONOXIDNIVÅ (PPM)	RESPONSTID (MIN)
50	60-90
100	10-40
300	<3

#### PAUSFUNKTIONEN

**WARNING:** Pausfunktion är utformad för bekvämlighet och kommer inte att bidra till att lösa problemet med kolmonoxid. Leta alltid efter eventuella problem i hemmet om kolmonoxidvarnaren larmar.

Ta aldrig bort batteriet för att stänga av larmet. Använd pausfunktionen. Läs **OM LARMET GÅR**.

Pausfunktionen kommer att stoppa larmsignalen temporärt medan man kontrollerar problemet. Funktionen bidrar inte till att lösa problemet om det verkligen finns kolmonoxid. När pausfunktionen är aktiv, kommer varnaren fortfarande upptäcka kolmonoxid. När man vill använda pausfunktion vid larm "4 pip,paus, 4 pip". Tryck och håll inne testknappen tills larmet stoppas. Varnaren går in i pausläge i cirka fyra minuter.

**OBS:** Under de fyra minuters pausen tar varnaren hänsyn till den aktuella CO nivån. Om CO nivån är fortsatt potentiellt farlig eller att den börjar stiga, kommer larmet att gå igen.

Om larmet ... ...bara är stilla i fyra minuter och sedan gå tillbaka med ljud (4 pip, paus, 4 pip)	Det innebär att ... ... CO Nivån är fortfarande potentiellt farlig
Om larmet ... ... förblir stilla efter att du har tryckt testknappen,	Det innebär att ... ... CO nivån minskar

#### LOKALISERINGSFUNKTIONEN

När ett larm uppstår kan du med lokaliseringsfunktionen finna vilken av dina varnare som har utlöst larmet. Tryck in testknappen i 2 sekunder (inte längre tid). Detta sätter systemet i lokaliseringsmode, alla varnare kommer sluta och larma bortsett från den varnaren som startat larmet.

#### SIGNAL VID LÅG BATTERISPÄNNING

Den röda lysdioden blinkar kontinuerligt och kolmonoxidvarnaren piper en gång i minuten. Varnaren kommer att fungera i upp till 30 dagar, men du bör byta ut batteriet så snart som möjligt.

**OBS:** Vid normal drift kommer batteriet att räcka i minst ett år. Batteritiden minskar dock om varnaren är i larmläge under lång tid.

#### FUNKTIONSFEL

Kolmonoxidvarnaren har en inbyggd självdiagnos som kontrollerar varnaren. Om varnaren upptäcker ett fel, blinkar den röda lysdioden och varnaren avger tre snabba pip varje minut. Varnaren skall bytas ut. Om det kommer pip från kolmonoxidvarnaren och du är inte säker på om det är ett larm eller funktionsfel ska du oavsett öppna fönster för ventilation och stänga av apparater som använder bränslen (t.ex. fotogen eller oljevärmare, värmepannor och andra apparater som använder fossila bränslen). Ignorera aldrig ett larm från varnaren. En riktigt larm är en indikation på att kolmonoxidnivån är potentiellt farlig. Varnaren är konstruerade för att varna dig för höga kolmonoxidhalter, innan det sker en olycka, och innan de flesta människor upplever symptom på förgiftning, så att du har tid att åtgärda problemet.

#### TESTA KOLMONOXIDVARNAREN

Testa kolmonoxidvarnaren varje vecka. Vid misstanke om funktionsfel skall varnaren byttas ut och ersättas med en ny. Håll ett säkert avstånd under testet. Larmsignalen kan skada din hörseln. Vid provning av varnaren går du bort från varnaren när larmsignal skickas ut.

Tryck och håll inne testknappen tills lysdioden blinkar. Varnaren skickar ut 4st pip, paus och 4st pip. Den röda lysdioden blinkar. Larmsekvens skall vara fem till sex sekunder. Om du inte hör av larmet, kontrollera att det finns ström i batteriet och att den är riktig installerat. Gör därefter ett nytt försök. Om enheten fortfarande inte avger larmsignal, måste den bytas ut.

Om varnaren inte uppför sig som den ska under testet:

- Se till att det finns ström i batteriet och att de är korrekt installerade
- Se till att varnaren är ren och dammfri.
- Installera ett nytt batteri och testa varnaren igen.

**WARNING:** Försök INTE att öppna kolmonoxid varnaren - då är inte garanti giltig längre! Om varnaren inte fungerar som den ska och garantin fortfarande gäller, se "Hur man får service" begränsade garanti. Installera en ny CO varnare omedelbart.

Det enda rätta sättet att testa varnaren är testknappen. Du skall ALDRIG använda avgaserna från ett fordon! Avgaser kan göra bestående skador på varnaren och göra garantin ogiltig.

\* För korrekt batteri, se: **Batterityp** och **batteribyte**.

#### UNDERHÅLL AV KOLMONOXIDVARNARE

Om kolmonoxidvarnaren underhålls på rätt sätt, kommer den att varna dig för potentiellt skadliga koncentrationer av kolmonoxid. Vi rekommenderar dig följande rutiner för test och underhåll.

1. Testa varnaren minst en gång i veckan.

2.Rengör varnaren regelbundet för att förhindra ansamling av damm. Läs **RENGÖRING KOLMONOXIDVARNARE**

#### BATTERITYP

Använd 9 Volt batteri av typ 6F22 eller 6LR61 (brunsten, alkaliskt eller litiumbatterier).

**OBS!** Aldre kolmonoxidvarnare eller smutsiga kolmonoxidvarnare kan förbruka batteriet snabbare än normalt, likaså hög luftfuktighet och temperatursvängningar.

#### BATTERIBYTE

Hur ofta batteriet ska bytas beror på batterityp. Byt gärna batteriet rutinmässigt en gång per år, gärna ett fastställt datum ( ex. Lucia dagen) eller när varnaren signalerar om låg batterispänning (en kort larmsignal ca. 1 gång per minut).

- Vrid varnaren moturs för att lossa den från monteringsplattan och ta försiktigt ner varnaren.
- Ta ur det gamla batteriet och tryck därefter in testknappen i minst 10 sekunder.
- Installera ett nytt batteri (Obs Säkerställ rätt polaritet!).
- Montera varnaren på monteringsplattan genom att vrida varnaren medurs tills den är på plats.
- Testa varnaren för att kontrollera att den fungerar.

**WARNING:** Använd inte andra typer av batterier än de som anges ovan. Använd inte laddningsbara batterier.

#### RENGÖRA KOLMONOXIDVARNAREN

Rengör kolmonoxidvarnaren minst en gång i månaden för att ta bort damm, smuts och skräp. Använd en mjuk borste eller specialmunsstycke och dammsug alla sidor och höjlet på varnaren. Kontrollera att det inte finns några blockeringar i luftpålen. Om det behövs, använd en fuktig trasa för att rengöra höjlet på varnaren.

**VIKTIGT:** Försök inte att ta av höjlet för att rengöra insidan på varnaren. I så fall blir garantin ogiltig.

#### OBS:

- Du ska aldrig använda tvätt- eller lösningsmedel för rengöring av varnaren. Kemikalierna kan smutsa ner sensorn eller göra permanent skada på den.
- Undvik att spraya luft removers, hårspray, färg eller andra aerosoler nära varnaren.
- Måla inte varnaren. Färg blockerar luftpålen och gör att sensorn inte fungerar korrekt.

Flytta undan varnaren för att förhindra eventuella föroreningar eller skador på sensorn innan du målar eller skrapar golvet eller möbler i trä, färg eller tapeter, eller via aerosoler eller lim.

**WARNING:** Installera varnaren igen så fort som möjligt så att du säkerställa ett kontinuerligt skydd. Följande är en förteckning över ämnen som i höga koncentrationer kan skada sensorn eller utlösa en tillfälligt falsklarm som inte är en varning av kolmonoxid:

Eten, etanol, alkohol, isopropanol, bensen, tolen, etylacetat, väte, svavelväte och svaveldioxid. Detta gäller även de flesta aerosolspray, alkoholbaserade produkter såsom färg, lösningsmedel, lim, hårspray, rakvatten, parflym, bilavgaser (kallstart), och vissa rengöringsmedel.

#### OM LARMET GÅR

**WARNING:** Om larmet går, är detta ett tecken på att kolmonoxid finns i luften.

- Tryck på knappen för paus.
- Ring nödnumret.
- Flytta dig omedelbart utomhus eller till en öppen dörr / öppet fönster. Se till att alla är varnade. Gå inte in i bostaden igen eller flytta dig från den öppna dörren / öppna fönstret innan brandkåren har kommit, bostaden är ventilerade och kolmonoxidvarnaren är i normalt läge.
- När du har följt steg 1-3, och larmet går igen inom ett dygn, upprepa steg 1-3 och ring en kvalificerad tekniker som kan leta efter möjliga kolmonoxidkällor i utrustning och apparater som förbränner bränsle och se till att utrustningen fungerar ordentligt. Om problem upptäckts under kontrollen, skall utrustningen omedelbart skickas på service.

Märk eventuellt förbränningsutrustning som inte granskas av en tekniker och läs tillverkarens instruktioner, eller kontakta tillverkaren direkt för mer information om utrustning och kolmonoxidssäkerhet. Kontrollera att fordonets motor inte är igång, eller har varit i ett garage som är ansluten med eller intill en bostad. Du ska aldrig starta en källa till en kolmonoxid innan problemet är löst.

**WARNING:** Du ska aldrig ignorera larm! När larmet går kommer larmet att stoppas om du trycker testknappen. Om kolmonoxid som ursprungligen orsakade larmet är fortfarande kvar, aktiveras larmet igen. Om larmet går på igen inom sex minuter, visar varnaren att kolmonoxidnivån är högre, vilket snabbt kan utvecklas till en farlig situation.

PROBLEM	ORSAK	LÖSNING
Den röda lysdioden blinkar kontinuerligt, och kolmonoxidvarnaren piper en gång i minuten.	Varnar om låg batterinivå.	Installera ett nytt 9 Volts batteri.
Den röda lysdioden blinkar och kolmonoxidvarnaren sänder ut tre korta pip en gång i minuten.	<b>Funktionsfel.</b> Varnaren skall bytas ut.	Varnare som omfattas av garantin, returneras till tillverkaren för att ersättas.
Kolmonoxid varnaren skickar ut larmsignaler fyra minuter efter att du tryckt testknappen.	Kolmonoxidnivån utgör en potentiell fara.	<b>OM DU HAR SYMPTOM PÅ KOLMONOXIDFÖRGIFTNING</b> EVAKUERAS du från huset och ringa brandkåren. Om inte, tryck testknappen igen och fortsätt med ventilering av bostaden.
Kolmonoxidvarnaren sänder ofta ut larmsignaler, även om det inte har varit höga kolmonoxidnivåer.	Varnaren är förmodligen inte rätt placerad. Läs <b>PLACERING AV KOLMONOXIDVARNARE</b> .	Placera varnaren på en ny plats. Om var naren fortfarande sänder ut varnings signaler ofta måste det göras en undersökning av potentiella kolmonoxidproblem i bostaden. Det är möjligt att du upplever en återkommande kolmonoxidproblem.

## N

### BRUKSANVISNING

#### TRÅDLØS CO ALARM.

**MODELL: SA120WS**

**Viktig:** Les hele denne brukermanualen nøye før du installerer produktet, ta være på den for senere bruk.

#### FUNKSJONER

Varster skadelige konsentrasjoner med CO.
Evaluerende detektor som tar hensyn til CO konsentrasjon og tid.
Autoreset når CO konsentrasjonen faller under alarmnivå.
Rekkevidde 40 m.
Radiokommunikasjon 868 MHz.
LED diode som angir normalfunksjon.
Signal ved lav batterispenning.
85db signal ved alarm.
Nett og stilig design.

#### TEKNISKE DATA

Modell: CA120WS
Detektor Type: Elektrokjemisk
9V DC Batteri
Radio Frekvens: 868MHz
Rekkevidde frisikt: >60 m
Strømforbruk driftsmodus: <25 uA
Strømforbruk alarmmodus: <20 mA
Alarm CO nivå: 50 ppm (60-90 min)
100 ppm (10-40 min)
300 ppm (<3 min)

Alarm Lyd : 85 desibel på 3 meter
Temperatur område: 5°C - 38°C
Luftfuktighet: 15 % to 90 %

## VIKTIG INFORMASJON OM KARBONMONOKSIDVARSLEREN

#### HVA ER KARBONMONOKSID?

Karbonmonoksid (CO) er en giftig gass uten farge, lukt eller smak. CO kan være dødelig hvis du puster den inn. CO binder seg til hemoglobinet i blodet og hemmer kroppens evne til å oppta oksygen. Ved høy konsentrasjon kan CO kan døden inntreffe i løpet av bare minutter.

#### KARBONMONOKSIDKILDER

Apparater som drives av en fossil forbrenning, eksempelvis til oppvarming eller matlagning er den mest sannsynlige kilden til CO i en bolig. Kjøretøy med motoren gående i garasje som er forbundet med boligen, kan også skape farlige mengder CO. Det kan også produseres karbonmonoksid ved brenning av fossile brennstoffer, for eksempel bensin, propane, naturgass, olje og tre. Gassen kan potensielt komme fra ethvert brennstoffdrivet apparat som er defekt, ikke er riktig installert eller ikke er riktig vedlikeholdt. For eksempel:

- Biler, fyringskjeler, gassovner, gasskomfyrer, gassdrevne kjøleskap, varmtvannsberedere, portable ovner som bruker brennstoff, generatorer, ildsteder, ovner som brenner tre.
- Blokkerte piper eller avtrekkskanaler, baktrekk og endringer i lufttrykk, korroderte eller løse luftpiper, løse eller sprunke fyringskuleutvekslere.
- Kjøretøy eller andre forbrenningsmotorer som kjører i en åpen eller lukket garasje som er forbundet med eller i nærheten av en bolig.
- Brenning av trekull eller brennstoff i griller og lignende i et innetengt område.

#### FORHOLD SOM KAN FØRE TIL EN SITUASJON MED FORBIGÅENDE KARBONMONOKSID I BOLIGEN

- Store utslipp eller omvendt lufting av apparater som bruker brennstoff som er forårsaket av miljøforhold utendørs, for eksempel vindretning og/eller vindhastighet, inkludert sterke vindkast, tung luft i ventilasjonstredninger (kald eller fuktig luft med lengre perioder mellom sykklusene).
- Undertrykk som et resultat av bruk av avtrekksvifter.
- Samtidig bruk av flere brennstoffdrevne apparater som konkurrerer om den begrensede luften i boligen.
- Defekte eksossystemer og piper i ildsteder eller varmeapparater, ovner og eller alle typer forbrenningsbaserte apparater.
- Tilstoppede piper eller eksosystemer.
- Utbredt bruk forbrenningsbaserte apparater uten tilstrekkelig ventilasjon (komfyr, ovn, ildsted osv.).
- Kjøretøyer som går på tomgang i åpne eller lukkede garasjer eller i nærheten av en bolig.

Du bør kjenne til mulige karbonmonoksidkilder i boligen. Sørg for at apparater som bruker brennstoff og tilhørende pipr og avtrekkskanaler fungerer godt. Lær om tidlige symptomer på CO eksponering, har mistanke om CO forgiftning, skal du gå utendørs og skaffe øyeblikkelig hjelp. Det viktigst du kan gjøre for å forebygge dette, er en årlig inspeksjon og regelmessig vedlikehold av potensielle CO kilder.

#### SYMPTOMER PÅ CO FORGIFTNING

**35 ppm** Maksimal tillatt konsentrasjon for kontinuerlig eksponering i en periode på åtte timer for voksne.
**200 ppm** Lett hodepine, tretthet, svimmelhet, kvalme etter til til tre timer.
**400 ppm** Kraftig hodepine innen én til to timer, livstruende etter tre timer.
**800 ppm** Svimmelhet, kvalme og krampor innen 45 minutter. Bevisstløshet innen to timer og død innen tre timer.
**1 600 ppm** Hodepine, svimmelhet og kvalme innen 20 minutter. Død innen én time.
**6 400 ppm** Hodepine, svimmelhet og kvalme innen ett til to minutter.

**FØLJENDE SYMPTOMER ER KNYTTET TIL CO FORGIFTNING**
**Mild eksponering:** Lett hodepine, kvalme, oppkast, tretthet (beskrives ofte som symptomer som minner om influensa)
**Middels eksponering:** Kraftig, bankende hodepine, døsighet, forvirring, rask puls.
**Ekstrem eksponering:** Bevisstløshet, krampor, hjerte- og respirasjonssvikt, død.

Mange rapporterte tilfeller av KARBONMONOKSIDFØRGIFTNING viser at selv om ofrene er klar over at noe er galt, har de vært så desorienterte at de ikke har klart å redde seg selv eller å påkalle hjelp. Unge barn og eldre rammes vanligvis først.

#### VIKTIGE SIKKERHETSANORDNINGER

**Installasjon av CO varster er bare én del av sikkerhetsplanen. Du og familien bør kjenne til kildene og symptomene på CO forgiftning og hvordan dere bruker varsleren.**

- Test CO varsleren ukentlig.
- Bytt batteriet rutinemessig.

#### APPARATER SOM ER MULIGE CO KILDER

- Kjøp apparater som er godkjent av et anerkjent testlaboratorium.
- Installer apparatene på riktig måte, i tråd med produsentens instruksjoner.
- Eventuelt overlatt installasjoner til fagpersoner.
- Sørg for at apparatene blir kontrollert regelmessig av en kvalifisert servicetekniker.
- Rengjør pipr og avtrekkskanaler hvert år.
- Foreta regelmessige visuelle inspeksjoner av alle apparater som bruker brennstoff.
- Sjekk om det fins rust og avskalling på apparater.
- Ikke grill innendørs eller i en garasje som er forbundet med huset.
- Vær oppmerksom på symptomene for CO forgiftning.

#### DU SKALL IKKE:

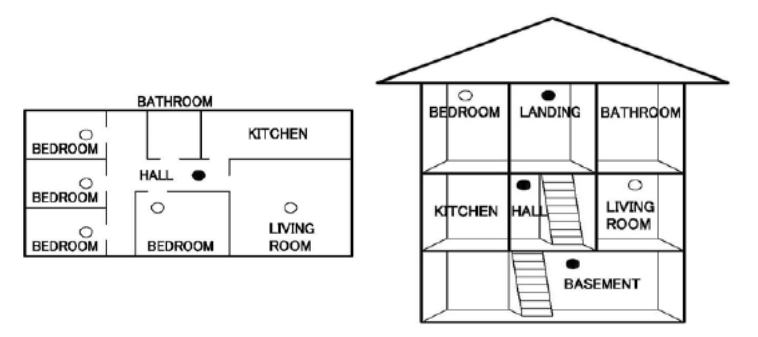
- Brenne trekull inne i boliger, bobilr, campingvogner, telt eller hytter.
- Installere, bygge om eller utføre vedlikehold på apparater som bruker brennstoff uten at du har kunnskapen, ferdighetene og ekspertisen som kreves .
- Bruke ikke-ventilerte apparater som bruker parafin eller naturgass, i et lukket rom.
- Bruke parafindrevne motorer innendørs eller i dårligt ventilerte områder.
- Ignorere alarm fra CO varsleren.

## PLASSERING AV CO VARSLEREN

**Viktig bolig med én etasje:** Monterer en varslr i soverom eller i gangen ved soverom. Plasser varsleren så nære soveområder som mulig, og kontroller at varsleren høres når det er folk på soverommet.

**Viktig bolig med flere etasjer eller villaer:**

Monter minst én varslr i hver etasje. Merk: Hvis du ønsker maksimal beskyttelse, kan du montere en varslr i hvert eneste rom som inneholder et apparat som bruker brennstoff, for eksempel gasskaminer, ovner, griller, propane-drevne apparater osv.



**FORKLARING:** ● Maksimal beskyttelse ○ Minimumsbeskyttelse

**ADVARSEL:** CO varsleren oppdager bare CO som når frem til varslerens sensor. CO varsleren er utformet for å oppdage CO gass fra en forbrenningskilde. Den er IKKE utformet for å oppdage røyk, brann eller andre gasser.

#### VIKTIG INFORMASJON OM PLASSERING AV CO VARSLEREN OG UNNTAK

CO har en tetthet som tilsvarer varm luft. Varsleren kan monteres på forskjellige steder. For å sikre at varsleren fungerer så effektivt som mulig hvis den er montert på vegg, bør varsleren festes minst 1,5 meter over gulvnivå, og minst 1,8 meter fra potensielle CO kilder.

#### IKKE INSTALLER CO VARSLERE PÅ FØLGENDE MÅTE

Gå! plassering kan ha innvirkning på varslerens funksjon. Punktene nedenfor forklarer hvordan du unngår å skade enheten, slik at du oppnår maksimal ytelse og unngår unødvendige, falske alarmer. Varsleren skal ikke plasseres:
1. I en avstand på 1,5 meter eller mindre fra et kokeapparat.
2. På steder hvor temperaturen kan falle under 5 °C eller stige over 38 °C.
3. I fuktige områder, for eksempel i nærheten av bad eller dusjer.
4. I et område med utslipp som inneholder mye støv, smuss eller fett, noe som kan tilsmusse eller blokkere sensoren.
5. Bak forheng eller møbler.
6. I luftbanen fra ildsteder, klimaanleggventilasjon eller vifter.
7. Utenfor bygningen.
8. Rett over en vask eller komfyr.

**ADVARSEL:** Denne karbonmonoksidvarsleren er bare utformet for bruk innendørs. Den må ikke utsettes for regn eller fuktighet, og den ikke vil fungere dersom batteriet er utladet. IKKE åpne varsleren, da dette kan føre til funksjonsfeil.

## N

### VELGE KODE FOR TRÅDLØS KOMMUNIKASJON

**VIKTIG:** Ikke monter batteriene før kode for trådløs kommunikasjon er valgt på samtlige enheter.

Finn terminalen med fem små brytere, denne sitter på baksiden av varsleren.

**FORKLARING AV BRYTERFUNKSJONENE:**
**Med bryter «1-4»** velges ID-koden for radiokommunikasjon mellom røykvarslerne, alle varslere med identisk kode vil kommunisere sammen. Totalt er det 16 unike koder for kommunikasjon. ID-kode ID0 (0000) er en universell kode som kan kommunisere med alle de øvrige kodealternativer uavhengig av hvilken radiokode som er valgt på de øvrige varslere.

**Bryter 5 styrer repeater-funksjonen.** Når denne er slått PÅ (PÅ=1, AV=0), er repeater-funksjonen aktivert. Med Repeater-funksjonen på vil enheten når den mottar et signal fra en av de andre sammen-kopledte enhetene umiddelbart videreendse signalet slik at øvrige enheter lengre unna også går i alarm. Repeater-funksjonen fungerer som en signalforlenger dersom avstanden i systemet er stor. (Over 30 m). Overføringsavstanden er 60 meter for repeater-innstillingen.

En varslr som detekterer CO vil sende signal til de øvrige varslere uavhengig av om repeater-funksjonen er på eller av. Er repeater-funksjonen slått av vil derimot ikke varsleren videreendse et innkommet signal fra de andre varslerne i systemet.

#### VELGE/SETTE KODE FOR KOMMUNIKASJON.

- Ta ur batteriet.
- Med batteriet ute, trykk inn testknappen og hold denne inne i minimum 10 sekunder.
- Velg én av enhetene. Bruk en penn eller blyant til å endre bryterne og angi systemets ID ved å plassere bryterne (1-4) i et tilfeldig mønster. ID-en må være den samme for hver enkelt røykvarslr i ditt system. Denne ID-en skiller ditt alarmsystem fra lignende systemer i nærheten.)
- Bruk en penn eller blyant til å endre bryterne på hver enkelt enhet i samsvar med koden du har valgt i trinn 1. Kontroller at rekkefølgen/koden på alle enhetene er identiske.
- Etter at du har angitt ID-en aktiverer du på hver enkelt enhet ved å installere batteriene. Varsleren leser bare ID-en som er angitt første gang de blir forsynt med strøm. Endringer som blir foretatt i ID kodingen etter at enheten er forsynt med strøm, blir ikke gjenkjent.
- Når ID er satt på samtlige enheter, og batteriene er montert, trykk og hold inne testknappen på hver enkelt enhet i minst 10 sekunder eller inntil alle enhetene piper. Hvis ikke alle enhetene piper, leser du delen FEILSØKING mot slutten av bruksanvisningen.

Dersom du av en eller annen grunn trenger å angi ny ID etter at batteriet er montert første gang må enhetene først resettes. Dette gjøres ved å ta ut batteriet, og deretter trykke inn testknappen i minimum 10 sekunder. Når dette er utført på samtlige varslere kan du sette ID kodingen på nytt i henhold til punktene ovenfor.

**ADVARSEL:** På grunn av alarmens lydstyrke skal du alltid stå en armlengde unna enheten når den testes.

En rekke forhold kan føre til at den trådløse kommunikasjonen kan bli forstyrret. Du må teste varslerne ukentlig for å kontrollere at kommunikasjonen mellom enhetene fungerer.

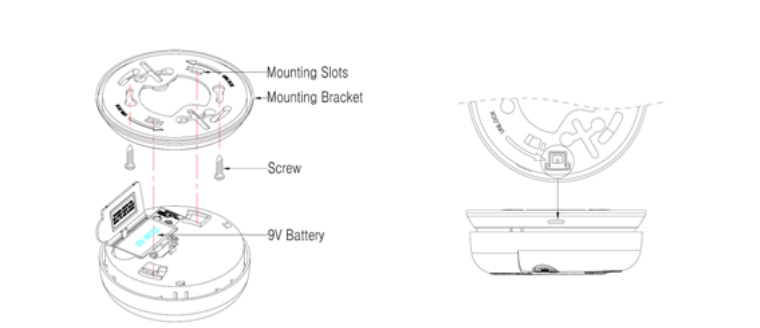
## SLIK INSTALLERER DU CO VARSLEREN

Denne karbonmonoksidvarsleren drives av batteriet og krever ingen ytterligere kabling. Den kan installeres enten i taket eller på vegg.

**ADVARSEL:** Installasjonen av CO varsleren må utføres i samsvar med kravene i nasjonale lover og regelverk, og ellers i henhold til andre lokale regler som måtte gjelde.

- Fjern monteringsplaten fra baksiden av CO varsleren ved å vri monteringsplaten mot klokken. (Hvis du vil bruke låsefunksjonen, vrir du ut og legger til side en av pluggene som er støpt i platen. De to pluggene er helt like.)
- Fest platen i taket på ønsket sted med vedlagte monteringskruer.
- Monter batteriet, test alarmen.
- Plasser CO varsleren mot monteringsplaten, og vri med klokken slik at den låses på plass. Hvis du vil bruke låsefunksjonen, setter du inn pluggen i åpningen i kanten av CO varsleren etter at varsleren er festet i basen.

Trykk på testknappen for å teste alarmen. Les også **TESTE CO VARSLEREN**



### BETJENING AV KARBONMONOKSIDVARSLEREN

#### Normalmodus

Når det ikke er CO i luften, blinker den grønne dioden ÉN GANG I MINUTTET, dette angir at varsleren er i normalmodus og fungerer som den skal.

#### Varslingsmodus

Når varsleren påviser et farglig CO nivå, blinker den røde LED-dioden raskt og enheten piper høyt (gentakelse av fire pip og pause). Dette fortsetter så lenge CO nivået er farglig. Hvis CO nivået skulle bli normalt igjen, slutter enheten å pipe.

KARBONMONOKSIDNIVÅ (PPM)	RESPONSTID (MIN)
50	60-90
100	10-40
300	<3

#### PAUSEFUNKSJONEN

**ADVARSEL:** Pausefunksjonen er laget av bekvemlighetshensyn og vil ikke bidra til å løse problemer med karbonmonoksid. Du må alltid se etter mulige problemer i boligen dersom CO varsleren gir alarm. TA aldri ut batteriet for å stoppe alarmen. Bruk pausefunksjonen. Les **HVIS ALARMEN GÅR.**

Pausefunksjonen vil stoppe alarmsignalet midlertidig mens sjekker problemet. Funksjonen bidrar ikke til å løse et problem dersom det faktisk foreligger karbonmonoksid. Når pausefunksjonen er aktiv vil varsleren fortsatt detektere CO. Når man ønsker å benytte pausefunksjonen ved alarm "Fire pip, pause, fire pip". Trykk og hold inne test-/pauseknappen inntil alarmen stopper. Varsleren vil gå enn i pausemodus i ca fire minutter.

**MERK:** Under de fire minutter med pause vurderer varsleren det aktuelle karbonmonoksidnivået. Hvis karbonmonoksidnivået fortsatt er potensielt farglig eller det begynner å stige, vil alarmen gå på nytt. Mens varsleren er dempet:

Hvis alarmen ... .. bare er stille i fire minutter og deretter går igjen med lyd (fire pip, pause, fire pip).	betr dette at ... .. karbonmonoksidnivået fortsatt er potensielt farglig.
Hvis alarmen ... .. forblir stille etter at du har trykket på test-/ pauseknappen,	betr dette at ... .. karbonmonoksidnivået synker.

#### LOKALISERINGSFUNKSJONEN

Når en alarm oppstår kan du med lokalisr funksjonen finne ut hvilken av dine røykvarslere som har utløst alarmen. Trykk inn test/pauseknappen i 2sekunder (ikke lengre). Dette setter systemet i lokalisr modus, alle røykvarslerne vil slutte å gi alarm bortsett fra den varsleren som startet alarmen.

#### SIGNAL VED LAV BATTERISPENNING

Dioden (RØD) blinker kontinuerlig, og varsleren piper én gang i minuttet. Advarselen vil vare i opptil 30 dager, men du bør bytte ut batteriene så raskt som mulig.
**MERK:** Ved normal drift vil batteriene være i minst ett år. Batterilevetiden blir imidlertid redusert dersom varsleren står i alarmmodus over lang tid.

#### FUNKSJONSFEIL

CO varsleren har en innebygget selvd Diagnose som kontrollerer varsleren. Hvis enheten oppdager en feil, blinker dioden (RØD) og enheten sender ut tre raske pip hvert minutt. Varsleren må da byttes ut. Hvis det kommer pip fra CO varsleren og du ikke er sikker på om det er alarm, eller funksjonsfeil bør du uansett åpne vinduer for gjennomlufting og slå av apparater som bruker brennstoff (som parafin- eller oljeovner, fyringskjeler, og andre apparater som bruker fossilt brennstoff). Du må aldri ignorere en alarm fra CO varsleren. En ekte alarm er en indikasjon på at CO nivået er potensielt farglig. CO varslere er utviklet for å varsle deg om høye CO nivåer før det skjer en ulykke, og før de fleste personer opplever symptomer på forgiftning, slik at du har tid til å løse problemet.

#### TESTE CO VARSLEREN

Test CO varsleren ukentlig. Ved mistanke om funksjonsfeil skal varsleren testes ut med en ny. Hold avstand under testing, alarmsignalet kan skade hørselen din. Under testing av varsleren går du bort fra varsleren når alarmsignalet sendes ut. Trykk og hold inne test-/pauseknappen inntil LED-dioden blinker. Varsleren sender ut fire pip, pause, så fire pip.
**ALARM-dioden (RØD) blinker.** Alarmsekvensen skal vare fem-seks sekunder. Hvis du ikke hører alarmsignalet, kontrollerer du at det er strøm i batteriene og at de er riktig installert. Deretter gjør du et nytt forsøk. Hvis enheten fortsatt ikke sender ut noe alarmsignal, må den byttes ut. Hvis varsleren ikke oppfører seg som den skal under testen:
1. Kontroller at det er strøm i batteriene og at de er riktig installert.
2. Kontroller at varsleren er ren og tøfri.
3. Installer nytt batteri, og test varsleren på nytt.

**ADVARSEL:** IKKE forsøk å åpne varsleren – da er ikke garantien lenger gyldig! Hvis CO varsleren ikke fungerer som den skal og garantien fortsatt er gyldig, se «Slik får du service» Begrenset garanti. Installer en ny CO varslr umiddelbart. Den eneste riktige måten å teste varsleren på, er test-/pauseknappen. Du skal ALDRI bruke eksos fra et kjøretøy! Eksos kan gjøre varig skade på varsleren og gjør garantien ugyldig.
\* For korrekt batteri, se: **BATTERITYPE.**

#### VEDLIKEHOLD AV CO VARSLEREN

Når varsleren vedlikeholdes på riktig måte, vil den varsle deg om potensielt skadelige konsentrasjoner av CO. Vi anbefaler deg og følgende rutiner for test og vedlikehold.

- Test varsleren minst én gang i uken.
- Rengjør varsleren regelmessig for å forhindre at det bygger seg opp støv. Les **RENGJØRE KARBONMONOKSIDVARSLEREN.**
- Bytt BATTERI
Hvor ofte batteriet skal byttes avhenger av batteritypen. Bytt gjerne batteri rutinemessig en gang p. r år, gjerne på en fast dato. Eller bytt batteri når CO varsleren gir signal om lav batterispenning. (Et kort alarmsignal ca 1 gang pr. minutt)
1. Vri CO varsleren mot klokken for å løse den fra monteringsplaten og ta CO varsleren forsiktig ned.
2. Ta ut det gamle batteriet, og trykk deretter inn testknappen i minimum 10 sekunder.
3. Monter et nytt batteri. SØRG FOR RIKTIG POLARITET.
4. Monter CO varsleren til monteringsplaten ved å vri røykvarsleren med klokken til den er på plass.
5. Test CO varsleren for å kontrollere at den fungerer.

## N

**ADVARSEL:** Ikke bruk andre typer batterier enn de som er angitt i bruksanvisningen. Ikke bruk oppladbare batterier.

#### BATTERITYPE

Benytt et ordinært 9volt batteri av typen 6F22 eller 6LR61 [eks. Gold Peak #1604.] Både brunsten, alkalisk eller litiumbatteri kan benyttes. Vær oppmerksom på at eldre røykvarslere eller sterk forurensete røykvarslere kan tømme batteriet raskere en normal. Vær oppmerksom på at ustabile driftsforhold så som høy luftfuktighet og temperatursvingninger kan tømme batteriet raskere en normal.

Merk: Hvis enheten ikke fungerer under testingen, leser du FEILSØKING. Hvis problemet vedvarer, tar du kontakt med en lokal forhandler eller produsenten for å få hjelp. Ikke forsøk å fjerne dekslet for å løse problemet selv. I så fall gjøres garantien ugyldig.

#### RENGJØRE KARBONMONOKSIDVARSLEREN

Rengjør varsleren minst én gang i måneden for å fjerne støv, smuss eller rester. Bruk den myke børsten eller en et annet spesialstykke, og støvsug alle sidene og dekslet på varsleren. Kontroller at det ikke fins blokkeringer i luftehullene. Om nødvendig, bruker du en fuktig klut til å rengjøre dekslet på varsleren.
**VIKTIG:** Ikke forsøk å fjerne dekslet for å rengjøre inne i varsleren. I så fall gjøres garantien ugyldig.

#### MERK:

• Du skal aldri vaske- eller løsemidler i rengjøringen av varsleren. Kjemikalene kan tilsmusse sensoren eller gjøre varig skade på den.

- Unngå å spraye luftfjernere, hårspray, maling eller andre aerosoler i nærheten av varsleren.

• Du må ikke male varsleren. Maling blokkerer luftehullene og gjør at sensoren ikke fungerer som den skal.

Flytt varsleren unna for å forhindre mulig tilsnussing av eller skade på sensoren før du farger eller skraper av gulv eller møbler av tre, maling eller tapet, eller du bruker aerosoler eller klebemidler.

**ADVARSEL:** Installer varsleren på nytt så raskt som mulig, slik at du sikrer kontinuerlig beskyttelse. Følgende er en liste over stoffer som ved høy konsentrasjon kan skade sensoren eller utløse en midlertidig falsk alarm som ikke er et varsel om karbonmonoksid:

Etylen, etanol, alkohol, isopropanol, benzen, toulen, etylacetat, hydrogen, hydrogensulfid og svoveldioksid. Dette gjelder også de fleste aerosolsprayer, alkoholbaserte produkter, som maling, løsemidler, klebemidler, hårspray, etterbarberingsvann, parfyme, bileksos (kadstart), og enkelte rengjøringsmidler.

#### HVIS ALARMEN GÅR

#### ADVARSEL:

Hvis alarmen går er dette en indikasjon på at det er karbonmonoksid i luften. Hvis alarmen går:

- Trykk på knappen for pause.
- Ring nødnummeret.
- Bøveg deg umiddelbart utendørs eller til en åpen dør / et åpent vindu. Kontroller at alle er varslt. Ikke gå inn i boligen igjen eller flytt deg fra den åpne døren / det åpne vinduet før brannvesenet er kommet, boligen er utluftet og varsleren blir erstattet i normalmodus.
- Etter at du har fulgt trinn 1-3, hvis alarmen går på nytt innen et døgn, gjentar du trinn 1-3 og ringer en kvalifisert tekniker som kan lete etter mulige karbonmonoksidkilder i utstyr og apparater som brenner drivstoff og kontrollere at utstyret fungerer som det skal. Hvis det blir oppdaget problemer under inspeksjonen, må utstyret umiddelbart sendes til service.

Merk deg eventuelt utstyr med forbrenning som ikke er undersøkt av teknikeren, og les instruksjonene fra produsenten, eller kontakt produsenten direkte for å få mer informasjon om utstyret og karbonmonoksidikkerhet. Kontroller at motoren på kjøretøy ikke går, eller har gått, i en garasje som er forbundet med eller ligger rett ved en bolig. Du skal aldri starte kilden til et karbonmonoksidproblem før problemet er rettet opp.

**ADVARSEL:** Du skal aldri ignorere alarmsignalet! Når alarmen går, vil alarmen stoppe hvis du trykker du på test/pauseknappen. Hvis karbonmonoksidet som opprinnet forårsaket varslert, fortsetter er til stede, aktiveres alarmen på nytt. Hvis alarmen går på nytt innen seks minutter, har varsleren påvist at karbonmonoksidnivået er høyt, noe som raskt kan utvikle seg til en farglig situasjon.

PROBLEM	ÅRSAK	LØSNING
Dioden (RØD) blinker kontinuerlig, og varsleren piper én gang i minuttet.	Varsel om lavt batterinivå.	Installer nytt 9-volts batteri.
Dioden (RØD) blinker og varsleren sender ut tre korte pip én gang i minuttet.	<b>FUNKSJONSFEIL.</b> Varsleren må byttes ut.	Varslere som er dekket av garantien, returneres til produsenten for å bli byttet ut.
Varsleren sender ut alarmsignaler fire minutter etter at du trykket på test-/ pauseknappen	Karbonmonoksidnivået utgjør en potensiell fare.	<b>HVIS DU HAR SYMPTOMER PÅ KARBONMONOKSIDFØRGIFTNING, EVAKUERER</b> du boligen og ringer brannvesenet. Hvis ikke, trykker du på test-/ pauseknappen på nytt og <b>fortsetter med utluftingen av boligen.</b>
Varsleren sender ofte ut alarmsignaler, selv om det ikke er avdekket høye karbonmonoksidnivåer.	Varsleren er kanskje ikke riktig plassert. Les PLASSERING AV KARBONMONOKSID-VARSLEREN.	Plasser varsleren på et nytt sted. Hvis den fortsatt ofte sender ut alarmsignaler, må det utføres en undersøkelse av potensielle karbonmonoksidproblemer i boligen. Det er mulig at du opplever et periodisk karbonmonoksidproblem.

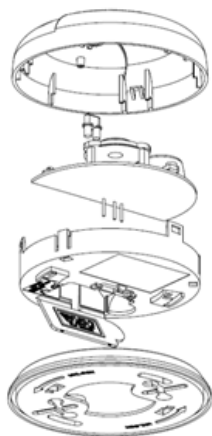
## BETJENINGSVEJLEDNING

### TRÅDLØS CO-ALARM MODEL: CA120WS

**Vigtigt:** Læs hele denne betjeningsvejledning grundigt, inden du installerer produktet. Gem den for fremtidig anvendelse.

#### FUNKTIONER

- Alarm ved skadelige koncentrationer af kulilte (CO).
- Analyserende detektor, der tager hensyn til CO-koncentration og tid.
- Autoreset når kuliltekoncentrationen falder under alarmniveau.
- Rækkevidde 60 m.
- Radiokommunikation 868 MHz.
- Lydsdiode viser normal drifttilstand.
- Signal ved lav batterispænding.
- 85 db signal ved alarm.
- Kompakt og elegant design.



#### TEKNISKE DATA

Modelnummer: CA120WS  
 Detektorprincip: 9V DC batteri  
 Strømkilde: 868 MHz  
 Radiofrekvens: >40 m  
 Strømforsøg ved drift: <25 uA  
 Strømforsøg ved alarm: <20 mA  
 Alarmniveau kulilte: 50 ppm (60-90 min)  
 100 ppm (10-40 min)  
 300 ppm (<3 min)  
 85 decibel på 3 meter  
 5 °C - 38 °C  
 Luftfugtighed: 15 % til 90 %

Alarmsignal:  
 Temperaturområde:  
 Luftfugtighed:

## VIGTIG INFORMATION OM CO-ALARMER

### HVAD ER KULILTE?

Kulilte (CO) er en giftig gas, uden farve, lugt eller smag. Kulilte kan være dødelig hvis det indåndes. Kulilte binder sig til hæmoglobin i blodet og hæmmer kroppens evne til at optage ilt. Ved høje koncentrationer af kulilte, kan dødsfald indtræffe på kun nogle minutter.

### KULILTEKILDER

Apparater der drives af fossil forbrænding, for eksempel til opvarmning eller madlavning er de mest sandsynlige kilder til kulilte i et hjem. Køretøj med motoren tændt i en garage der er tilsuttet boligen, kan også forårsage farlige mængder af kulilte. Der kan også produceres kulilte ved forbrænding af fossile brændstoffer som benzin, flaskegas, naturgas, olie og træ. Gasen kan komme fra enhver brændstofdrøvet enhed, der er defekt, ikke installeret korrekt eller ikke serviceeret på korrekt måde.  
 For eksempel:

- Biler, fyr, gasovne, gaskomfurer, gasdrevet køleskab, varmtvandsvarmere, transportable varmeovne der anvender brændsel, generatorer, åbne ildsteder, brændeovne.
- Blokerede rør eller aftrækskanaler, modtryk og ændringer i lufttrykket, korroderede eller løse lufrør, løse eller revnede varmevekslere.
- Køretøj eller andre forbrændingsmotorer der køres i en åben eller lukket garage, der er i tilslutning til eller i nærheden af en bolig.
- Brændende trækul eller brændsel i grill og lignende i et indelukket område.

### FORHOLD DER KAN FØRE TIL EN SITUATION MED FORBIGÅENDE KULILTE I BOLIGEN:

- Store udslip eller omvendt udluftning af apparater der anvender brændsel, som forårsages af miljøforhold udenfor, for eksempel vindretning og/eller vindhastighed, inklusiv stærke vindkast, tung luft i ventilationsrør (kold eller fugtig luft med lange perioder mellem cyklusserne).
- Undertryk der er forårsaget af anvendelsen af udluftningsventilatorer.
- Samtidig anvendelse af flere brændselsdrevne maskiner, der konkurrerer om den begrænsede mængde luft i boligen.
- Defekte aftræksystemer og rør i ildsteder, varmeapparater, ovne og/eller alle typer af apparater med forbrænding.
- Tilstoppede rør og aftræksystemer.
- Udbredt anvendelse af apparater med forbrænding uden tilstrækkelig ventilation (komfur, oven, ildsted m.v.)
- Køretøj der kører i tomgang i åben eller lukket garage eller i nærheden af en bolig.

Du bør kende til eventuelle kuliltekilder i boligen. Sørg for at apparater der anvender brændsel og tilhørende rør og aftræksrør virker godt. Lær om tidlige symptomer på kulilteforgiftning, mistænker du kulilteforgiftning, gå ud og skaf hjælp omgående. Det bedste du kan gøre for at forhindre dette, er en årlig inspektion og regelmæssige eftersyn af potentielle kuliltekilder.

### SYMPTOMER PÅ KULILTEFØRGIFTNING

<b>35 ppm</b>	Højestetilladte koncentration for kontinuerlig eksponering, i en periode på otte timer for voksne.
<b>200 ppm</b>	Let hovedpine, træthed, svimmelhed, kvalme efter to til tre timer.
<b>400 ppm</b>	Kraftigt hovedpine indenfor en til to timer, livstruende efter tre timer.
<b>800 ppm</b>	Svimmelhed, kvalme og krampet indenfor 45 minutter. Bevidstløshed indenfor to timer og død indenfor tre timer.
<b>1 600 ppm</b>	Hovedpine, svimmelhed og kvalme indenfor 20 minutter. Død indenfor en time.
<b>6 400 ppm</b>	Hovedpine, svimmelhed og kvalme indenfor et til to minutter.

### FØLGENDE SYMPTOMER ER KNYTTET TIL KULILTEFØRGIFTNING

**Lav eksponering:** Let hovedpine, kvalme, opkast, træthed (beskrives ofte som symptomer der ligner influenza).  
**Middel eksponering:** Kraftigt, bankende hovedpine, desighed, forvirring, høj puls.  
**Høj eksponering:** Bevidstløshed, krampet, hjerte- og vejrtrækningssvigt, død.

Mange rapporterede tilfælde af KULILTEFØRGIFTNING viser, at selv om ofrene er klar over at der er noget galt, har de været så forvirrede, at de ikke har lykkedes med at redde sig selv eller fået tilkaldt hjælp. Små børn og ældre påvirkes ofte først.

### VIGTIGE SIKKERHEDSANORDNINGER

**Installation af kuliltealarmer er kun en del af sikkerhedsplanen. Du og din familie skal kende til kilderne og symptomerne på kulilteforgiftning og hvordan du anvender alarmen.**

- Test kuliltealarmen hver uge
- Udskift batteriet regelmæssigt.
- **APPARATER DER ER POTENTIELLE KULILTEKILDER**
- Køb apparater der er godkendte af et anerkendt testlaboratorium.
- Installer apparatet på korrekt måde, i overensstemmelse med producentens anvisninger.
- Overlad eventuel installation til en fagmand.
- Sørg for at apparater kontrolleres regelmæssigt af en kvalificeret servicetekniker.
- Rengør rør og aftrækskanaler hvert år.
- Foretag regelmæssige visuelle inspektioner af alle apparater der anvender brændsel.
- Tjek om der findes rust og afskalling på apparatet.
- Anvend ikke grillen indendørs eller i en garage der er i forbindelse med huset.
- Vær opmærksom på symptomer på kulilteforgiftning.

### DU SKAL IKKE:

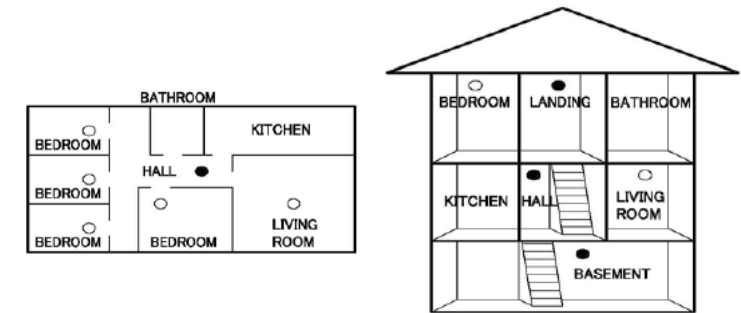
- Brænde trækul i boligen, campingbiler, campingvogne, telt eller hytter.
- Installere, ombygge eller udføre service på apparater der anvender brændsel, hvis du ikke har den viden, færdighed og sagkundskab der kræves.
- Anvend ikke apparater der anvender petroleum eller naturgas og ikke har ventilation, i et lukket rum.
- Anvende petroleumsdrevne motorer indendørs eller i dårligt ventilerede områder.
- Ignorere alarm fra kuliltealarmen.

## PLACERING AF KULILTEALARMEN

### Normal bolig med en etage:

Placer alarmen så tæt ved soveværelset som muligt og sørg for at alarmen kan høres, når der findes personer i soveværelset.  
**Normal bolig med flere etager eller niveauer:**  
 Installer mindst en alarm på hver etage. **OBS:** For maksimal beskyttelse kan du installere en alarm i hvert rum der indeholder et apparat der anvender brændsel, som for eksempel gaskomfurer, ovne, grill, apparater med gasflaske.

**FORKLARING:**  **Maksimal beskyttelse**     **Minimum beskyttelse**



**Advarsel:** Kuliltealarmen opdager kun kulilte der når alarmens sensor. Kuliltealarmen er konstrueret til at opdage kulilte gas fra en forbrændingskilde. Den er IKKE beregnet til at opdage røg, brand eller andre gasarter.

### VIGTIG INFORMATION OM PLACERING AF KULILTEALARMEN OG UNDTAGELSER

Kulilte har en vægtfylde der modsvarer varm luft. Alarmen kan monteres på forskellige steder. For at sikre at alarmen virker så effektivt som muligt, hvis den er monteret på en væg, skal alarmen monteres mindst 1,5 m over gulvhøjde og mindst 1,8 m fra potentielle kuliltekilder.

### INSTALLER IKKE KULILTEALARMEN PÅ FØLGENDE MÅDE

- Fejlagtig placering kan påvirke alarmens drift. Punkterne nedenfor beskriver hvordan du undgår at skade enheden, sådan at du opnår maksimal ydeevne og undgår unødvendige falske alarmer. Alarmen skal ikke være placeret:
1. I en afstand af 1,5 meter eller mindre fra et komfur.
  2. På steder hvor temperaturen kan falde til under 5 °C eller stige til mere end 38 °C.
  3. I fugtige områder, f.eks. i nærheden af badeværelse eller bruser.
  4. I et område med udslip der indeholder meget støv, smuds eller fedt, der kan tilsmudsede eller blokere sensoren.
  5. Bagved gardiner eller møbler.
  6. I luftvejen fra ildsteder, airconditionventilation eller ventilatorer.
  7. Udenfor bygningen.
  8. Over en vask eller komfur.

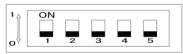
**Advarsel:** Denne kuliltealarm er kun beregnet for anvendelse indendørs. Den bør ikke udsættes for regn eller fugt og den virker ikke hvis batteriet er afladet. Åben IKKE alarmen, eftersom det kan føre til fejlfunktion.

## PROGRAMMERING AF ALARMER FOR TRÅDLØS KOMMUNIKATION

**Vigtigt:** Installer ikke batterierne før ID-koden for trådløs kommunikation er indstillet på alle enheder.

### STRØMAFBRYDERFUNKTIONEN (ID-KODE, REPEATER)

Strømafbrøderen med fem små kontakter findes på bagsiden af alarmen.



**Med kontakter 1-4 vælges ID-kode** (000-1111) for trådløs kommunikation mellem hinanden (ved seriekobling). Alle alarmer med identisk ID-kode vil kommunikere sammen. Der er i alt 16 unikke koder for kommunikation. ID-kode 0 (0000) er en universel kode, som kan kommunikere med de øvrige koder, uanset hvilken kode der er valgt på de øvrige alarmer.

1-4	ID	1-4	ID
0000	0	1000	8
0001	1	1001	9
0010	2	1010	10
0011	3	1011	11
0100	4	1100	12
0101	5	1101	13
0110	6	1110	14
0111	7	1111	15

**Kontakt 5 styrer repeatfunktionen.** Når denne er ON (ON = 1, OFF = 0), er repeatfunktionen aktiveret. Med repeatfunktionen ON vil alarmen, når den modtager et signal fra en af de andre tilsluttede alarmer, straks videregende signalet til alarmer længere væk i systemet, der så også vil gå i alarm. Repeatfunktionen fungerer som en signalforlænger, der hvor afstanden i systemet er stor (over 30 m). Med repeatfunktionen OFF afforktes systemets rækkevidde, for at forhindre konflikt med andre separate systemer (f.eks. hos naboen).

En alarm der opdager kulilte, udsender et signal til de andre alarmer uanset om repeatfunktionen er ON eller OFF. Er repeatfunktionen slukket, vil alarmen IKKE sende et signal modtaget fra de andre alarmer i systemet videre.

### PROGRAMMERING AF KOMMUNIKATION MELLEM SERIEKOBLEDE ALARMER

1. Tag batteriet ud.
2. Når batteriet er taget ud, tryk så testknappen ind og hold den trykket ind i minimum 10 sekunder.
3. Anvend f.eks. en blyant til at ændre kontakterne og angiv systemets ID-kode ved at placere kontakterne (1-4) i en valgt kombination. Koden skal være den samme på hver alarm i systemet. Denne kode adskiller dit alarmsystem fra andre lignende systemer i nærheden.
4. Ændre kontakterne på hver alarm efter den valgte kode i trin 1. Kontroller at koden er identisk på samtlige alarmer.
5. Når koden er indstillet på samtlige alarmer, aktiveres de ved at installere batteriet. Alarmerne læser kun den kode der er valgt inden de forsynes med strøm. Ændringer derefter accepteres ikke (se nedenfor **Nulstilling**).
6. Når koden er indstillet på alle alarmer og batterier er installeret, aktiveres de ved at trykke testknappen ind på hver alarm i mindst 10 sekunder eller til alle alarmer går i alarm, se afsnittet "Fejlsøgning" sidst i betjeningsvejledningen.



### NULSTILLING AF ALARMER

Ved behov for en ny ID-kode efter at batteriet er installeret første gang, skal alarmen nulstilles. Dette gøres ved at tage batteriet ud og trykke på testknappen i mindst 30 sekunder. Når dette er gjort på samtlige alarmer, kan en ny kode indstilles efter ovenstående.

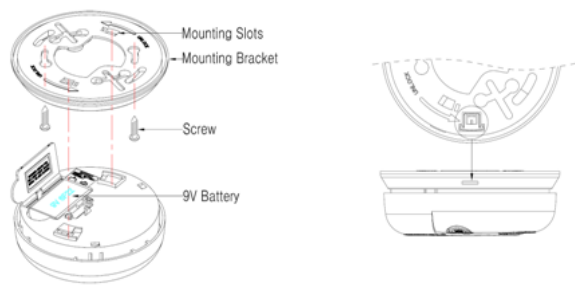
**Advarsel:** For at undgå hareskader, stå i en afstand på en armlængde fra kuliltealarmen ved funktionstest.

## FOR AT INSTALLERE KULILTEALARMEN

Denne kuliltealarm drives af batteri og kræver ingen ekstra kabelføring. Den kan installeres enten i loftet eller på væggen.  
**Advarsel:** Installationen af kuliltealarmen skal udføres i overensstemmelse med krav i nationale love og forordninger og i øvrigt i overensstemmelse med andre lokale forskrifter der måtte gælde.

1. Fjern monteringspladen fra bagsiden af kuliltealarmen, ved at dreje på pladen modsat uret. (For at anvende låsefunktionen, fjernes en af pluggene der sidder i plasten og sæt den ind på siden. Begge pluggene er ens.)
2. Fastgør pladen i loftet på ønsket placering, med medfølgende skruer.
3. Monter batteriet, test alarmen.
4. Placer alarmen mod monteringspladen og drej alarmen med uret for at låse den på plads. For at anvende låsefunktionen, sæt pluggen i åbningen på siden af alarmen, efter at alarmen er skruet på.

Tryk på testknappen for at teste alarmen. Læs også **Test kuliltealarmen**



## ANVENDELSE AF KULILTEALARMEN

### Standardtilstand

Når der ikke forefindes kulilte i luften, blinker den grønne lydsdiode EN GANG I MINUTTET, dette angiver at alarmen er i standardtilstand og virker som den skal.  
**Alarmtilstand**  
 Hvis alarmen opdager kulilte på et farligt niveau, blinker den røde lydsdiode hurtigt og enheden bipper højt (gentagelse af fire bip og pause). Dette fortsætter så længe kulilteniveauet er farligt. Hvis kulilteniveauet bliver normalt igen, stopper enheden med at bippe.

KULILTENIVEAU (PPM)	RESPONSTID [MIN]
50	60-90
100	10-40
300	<3

### PAUSEFUNKTIONEN

**Advarsel:** Pausefunktionen er lavet for bekvemlighed og er ikke med til at løse problemet med kulilte. Søg altid efter eventuelt problem i hjemmet, hvis kuliltealarmen går i alarm.  
 Fjern aldrig batteriet for at slukke for alarmen. Anvend pausefunktionen. Læs **HVIS ALARMEN GÅR**.

Pausefunktionen stopper alarmsignalet midlertidigt, mens problemet undersøges. Funktionen bidrager ikke med at løse problemet, hvis der virkelig forefindes kulilte. Når pausefunktionen er aktiv, vil alarmen forsæt detekttere kulilte. Når pausefunktionen skal anvendes ved alarm "4 bip, pause, 4 bip". Tryk og hold testknappen inde til alarmen stopper. Alarmen går i pausestilstand i cirka fire minutter.

**Obs:** Under pausen på de fire minutter, vurderer alarmen forsæt det aktuelle CO niveau. Hvis CO niveauet forsæt er potentielt farligt eller hvis det begynder at stige, vil alarmen starte igen.

### Mens alarmen er dæmpet:

Hvis alarmen ... ... kun er stille i fire minutter og derefter starter med lyd igen (4 bip, pause, 4 bip)	Betyder det at ... ...CO niveauet forsæt er potentielt farligt
Hvis alarmen ... ... forbliver stille efter at du har trykket på testknappen,	Betyder det at ... ... CO niveauet falder

### LOKALISERINGSFUNKTIONEN

Når en alarm går i gang, kan du med lokaliseringsfunktionen finde frem til, hvilken af dine alarmer, der har udløst alarmen. Tryk testknappen ind i 2 sekunder (ikke i længere tid). Dette sætter systemet i lokaliseringsmode, og alle alarmer vil stoppe bortset fra den alarm, der har startet alarmen.

### SIGNAL VED LAV BATTERISPÆNDING

Den røde lydsdiode blinker konstant og kuliltealarmen bipper en gang i minuttet. Alarmen vil virke i op til 30 dage, men du bør udskifte batteriet hurtigst muligt.  
**Obs:** Ved normal drift vil batteriet holde i mindst et år. Batteriets levetid formindskes dog, hvis alarmen er i alarmtilstand i lang tid.

### FUNKTIONSFEJL

Kuliltealarmen har en indbygget selvdag diagnose der kontrollerer alarmen. Hvis alarmen opdager en fejl, blinker den røde lydsdiode og alarmen afgiver tre hurtige bip hvert minut. Alarmen skal udskiftes. Hvis der kommer bip fra kuliltealarmen og du ikke er sikker på om det er en alarm eller funktionsfejl, skal du uanset åbne vinduer for ventilation og slukke for apparater der anvender brændsel. (f.eks. petroleums- eller olieovne, fyrkedler og andre apparater der anvender fossile brændstoffer). Ignorerer aldrig en alarm fra alarmen. En rigtig alarm er en indikation på, at kulilteniveauet er potentielt farligt. Alarmen er konstrueret for at advare dig mod for højt kulilteindhold, inden der sker en ulykke og inden de fleste personer oplever symptomer på forgiftning

### TEST KULILTEALARMEN

Test kuliltealarmen hver uge. Ved mistanke om funktionsfejl, skal alarmen udskiftes med en ny. Hold en sikker afstand under testen, alarmsignalet kan skade din hørelse. Ved afprøvning af alarmen går du væk fra alarmen når alarmsignalet udsendes.

Tryk og hold testknappen inde til lydsdioden blinker. Alarmen udsender 4 stk. bip, pause og 4 stk bip. Den røde lydsdiode blinker.  
 Alarmsekvensen skal være fem til seks sekunder. Hvis du ikke hører alarmen, tjek om der findes strøm på batteriet og at det er installeret korrekt. Foretag derefter et nyt forsøg. Hvis alarmen fortsat ikke afgiver alarmsignal, skal den udskiftes.

- Hvis alarmen ikke opfører sig som den skal under testen:
1. Tjek at der findes strøm på batterier og at de er korrekt installerede.
  2. Sørg for at alarmen er ren og fri for støv.
  3. Installer et nyt batteri og test alarmen igen.

**Advarsel:** Forsøg ikke på at åbne kuliltealarmen - så gælder garantien ikke længere! Hvis alarmen ikke fungerer som den skal og garantien fortsat gælder, se "Hvordan man får service" begrænset garanti. Installer straks en ny kuliltealarm.  
 Den eneste rigtige metode for at teste alarmen, er testknappen. Du må ALDRIG anvende udstødningsgassen fra en bil. Udstødningsgas kan give varige skader på alarmen og gøre garantien ugyldig.  
 \* For korrekt batteri, se: **Batteritype og batteriudskift.**

### VEDLIGEHOLDELSE AF KULILTEALARMER

Hvis kuliltealarmen vedligeholdes på korrekt måde, vil den advare dig om potentielt skadelige koncentrationer af kulilte. Vi anbefaler følgende rutiner for test og vedligeholdelse.

1. Test alarmen mindst en gang om ugen.
2. Rengør alarmen regelmæssigt for at forhindre ansamling af støv. Læs **RENGØRING KULILTEALARMER**

### BATTERITYPE OG BATTERIUDSKIFTE

Anvend 9 Volt batteri af typen 6F22 eller 6LR61 (brunsten, alkalisk eller litiumbatteri).

**OBS"** Ældre kuliltealarmer eller beskidte kuliltealarmer kan forbruge batteriet hurtigere end normalt, ligeledes høj luftfugtighed og temperatursvingninger.

Hvor ofte batteriet skal udskiftes beror på batteritypen. Udskift gerne batteriet rutinemæssigt en gang om året, gerne på en fast dato (f.eks. 1. april) eller når alarmen signalerer om lav batterispænding (et kort

alarmsignal ca. 1 gang pr. minut).

1. Drej alarmen modsat uret for at løse den fra monteringspladen og tag den forsigtigt alarmen ned.
2. Tag det gamle batteri ud og tryk derefter testknappen ind i mindst 10 sekunder.
3. Installér et nyt batteri (Bemærk: Sørg for korrekt polaritet).
4. Monter alarmen på monteringspladen, ved at dreje alarmen med uret til den er på plads.
5. Test alarmen for at kontrollere at den virker.

**Advarsel:** Anvend ikke andre typer batterier, end dem der er nævnt ovenfor. Anvend ikke genopladelige batterier.

### RENGØRING AF KULILTEALARMEN

Rengør kuliltealarmen mindst en gang om måneden, for at fjerne støv, smuds og skidt. Anvend en blød børste eller specielmundstykke og støvsug alle sider og dækslet på alarmen. Efterse at lufthullerne ikke er blokerede. Hvis det behøves, anvend en fugtig klud til at rengøre dækslet på alarmen.  
**Vigtigt:** Forsøg ikke at tage dækslet af, for at rengøre alarmen indvendigt. I det tilfælde vil garantien bortfalde.

#### Obs:

- Du skal aldrig anvende vaske- eller opløsningsmidler for rengøring af alarmen. Kemikalierne kan tilsmudsede sensoren eller give den en permanent skade.
- Undgå at spraye med luftjernere, hårspray, maling eller andre aerosoler tæt ved alarmen.
- Mal ikke alarmen. Maling blokerer lufthullerne og gør at sensoren ikke virker korrekt.

Flyt alarmen, for at forhindre eventuel tapetudslip eller skader på sensoren, inden du maler eller sliber gulvet eller møbler af træ, maling eller lakering, eller spraye med aerosoler eller lim.

**Advarsel:** Installer alarmen igen så hurtigt som muligt, for at sikre en kontinuerlig beskyttelse. Følgende er en fortegnelse over emner, der i høje koncentrationer kan skade sensoren eller udløse en fejlalarm der ikke er en advarsel om kulilte:

Ethylen, etanol, alkohol, isopropanol, benzen, toluen, etylacetat, brint, svovlbrinte og brintdioxid. Dette gælder også for de fleste aerosolspray, alkoholbaserede produkter, såsom maling, opløsningsmidler, lim, hårspray, barbørsprit, parfume, udstødningsgas (koldstart), og visse rengøringsmidler.

### HVIS ALARMEN LYDER

**Advarsel:** Hvis alarmen lyder er dette et tegn på, at der findes kulilte i luften. Hvis alarmen lyder

1. Tryk på knappen for pause.
2. Ring til alarmcentralen.
3. Gå straks udenørs eller til en åben dør / åbent vindue. Sørg for at alle er advaret. Gå ikke ind i boligen igen eller flytte dig fra den åbne dør / åbne vindue inden brandvæsenet er ankommet, boligen er udluftet og kuliltealarmen er i normaltilstand.
4. Når du har fulgt trin 1-3 og alarmen lyder igen indenfor et døgn, gentag trin 1-3 og ring til en kvalificeret tekniker, der kan sege efter mulige kuliltekilder i udstyr og apparater der forbrænder brændsel og sørg for at udstyret fungerer korrekt. Hvis problemet opdages under kontrollen, skal udstyret straks sendes til service.

Afmærk eventuelt forbrændingsudstyr der ikke undersøges af en tekniker og læs producentens instruktioner, eller kontakt producenten direkte for mere information om udstyr og kuliltesikkerhed. Tjek at bilens motor ikke er startet, eller har været det i en garage, der er i forbindelse med eller ind til en bolig. Du skal aldrig starte en kilde til kulilte, før problemet er løst.

**Advarsel:** Du skal aldrig ignorere en alarm! Når alarmen lyder, kan alarmen stoppes ved et tryk på testknappen. Hvis kulilten der oprindeligt forårsagede alarmen fortsat er tilstede, aktiveres alarmen igen. Hvis alarmen lyder igen indenfor seks minutter, viser alarmen at kulilten er blevet højere, hvilket hurtigt kan udvikles til en farlig situation.

PROBLEM	ÅRSAG	LØSNING
Den røde lydsdiode blinker konstant og kuliltealarmen bipper en gang i minuttet.	Advarsel om lavt batteriniveau.	Installer et nyt 9 volt batteri.
Den røde lydsdiode blinker og kuliltealarmen udsender tre korte bip hvert minut.	<b>Funktionsfejl.</b> Alarmen skal udskiftes.	Alarmer der er omfattet af garantien, sendes retur til producenten for ombytning.
Kuliltealarmen udsender alarmsignaler fire minutter efter at du har trykket på testknappen.	Kulitniveauet udgør en potentiel fare.	<b>HVIS DU HAR SYMPTOMER PÅ KULILTEFØRGIFTNING,</b> EVAKUERES du fra huset og ring til brandvæsenet. Hvis ikke, tryk på testknappen igen og forsæt med udluftning af boligen.
Kuliltealarmer udsender ofte alarmsignaler, selv hvis der ikke har været høje kulilteniveauer.	Alarmen er formodentlig ikke placeret korrekt. Læs <b>PLACERING AF KULILTEALARMER.</b>	Placer alarmen et nyt sted. Hvis alarmen fortsat udsender alarmsignaler ofte, skal der foretages en undersøgelse af potentielle kulilteproblemer i boligen. Det er muligt at du oplever et tilbagevendende kulilteproblem.

## FIN

## KÄYTTÖOHJE

### LANGATON CO-HÄKÄVAROITIN

MALLI: CA120WS

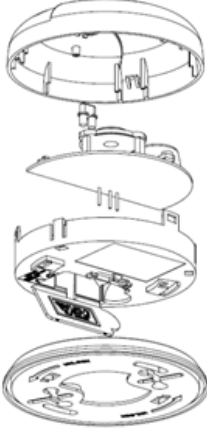
**Tärkeää:** Lue koko käyttöohje huolellisesti ennen tuotteen asentamista. Säilytä käyttöohje tulevan tarpeen varalta.

#### TOIMINNOT

- Varoittaa haitallisista hiilimonoksidipitoisuuksista.
- Matemaattinen tunnistin huomioi häkäpitoisuuden ja ajan.
- Automaattinen palautus, kun häkäpitoisuus laskee hälytysrajan alle.
- Kantama 60 m.
- Radiotaajuus 868 MHz.
- Merkkivalo ilmoittaa varoitimen normaali toiminnan.
- Alhaisen paristovarauksen äänimerkki.
- Hälytysignaalin voimakkuus 85 dB.
- Kompakti ja tyyliläs ulkoasu.

#### TEKNISET TIEDOT

Mallinumero:	CA120WS
Tunnistusperiaate:	Paristo, 9V DC
Virtatähd:	868 MHz
Radiotaajuus:	> 60 m
Kantama, vapaa näkyvyys:	< 25 uA
Virrankulutus toiminnan aikana:	< 20 mA
Virrankulutus hälytyksen aikana:	50 ppm (60-90 min)
Hälytystaso, hiilimonoksidit:	100 ppm (10-40 min)
	300 ppm (< 3 min)
Hälytysignaali:	85 desibelä 3 metrin päässä
Lämpötila-alue:	5 °C – 38 °C
Ilmankosteus:	15 <span> </span> % – 90 <span> </span> %



## TÄRKEÄÄ TIETOA HÄKÄVAROITIMESTA

#### MITÄ HÄKÄ ON?

Häkä eli hiilimonoksidi (CO) on myrkyllinen väritön, hajuton ja mauton kaasu. Hengitettynä häkä voi tappaa. Häkä sitoutuu veren hemoglobiiniin ja estää hapen siirtymisen elimistöön. Korkeina pitoisuuksina häkä voi aiheuttaa kuoleman vain muutamassa minuutissa.

#### MILLOIN HÄKÄÄ SYNTYY?

Kotona häkää syntyy useimmiten laitteissa, joita käytetään esimerkiksi lämmittämiseen tai ruuanlaittoon fossiilisten polttoaineiden avulla. Myös ajoneuvojen käyttäminen asuntojen yhteyteen rakennetuissa autotalleissa voi tuottaa vaarallisia hiilimonoksidipitoisuuksia. Häkää voi syntyä myös fossiilisten polttoaineiden, kuten bensiinin, propanin, luonnonkaasun, öljyn ja puun polttamisesta. Lisäksi kaasua voi päästä hengityksilämaan viottuneista, väärin asennetuista tai puutteellisesti kunnossapidetyistä polttoainekäyttöisistä laitteistoista. Esimerkkejä:

- Autot, lämmityskattilat, kaasu-uunit, kaasuliedet, kaasutoimitiset jääkaapit, lämminvesivaraajat, polttoainekäyttöiset siirrettävät lämmittimet, generaattorit, avotakat, puulämmitteiset uunit ja kaminat.
- Tukkeutuneet kanavat tai poistoilmaventtiilit, vastapaine tai muutokset ilmanpaineessa, syyönpönet tai väljät ilmanvaihtoputket, väljät tai halkeilleet lämmonvaihtimet.
- Ajoneuvot tai muut polttomoottorit, joita käytetään avoimista tai suljetussa asunnon yhteyteen tai sen lähelle rakennetussa autotalissa.
- Grilleissä ja vastaavissa laitteissa suljetussa tilassa poltettava puuhiili tai polttoaine.

#### TAPAHTUMIA, JOTKA VOIVAT JOHTAA TILAPÄISIN HIILIMONOKSIDIESIINTYMIIN ASUNNOISSA:

- Ulkopuolisissa olosuhteissa tapahtuvien muutosten seurauksena tapahtuva päästöjen nouseminen tai ilman kiertosuunnan vaihtuminen polttoainekäyttöisissä laitteistoissa. Esimerkkejä: tuulen suunnan/ nopeuden muuttuminen; voimakkaat tuulet mukaan lukien, raskaan ilman kertyminen ilmanvaihtohormiin (hormissa on viileää tai kosteaa ilmaa pitkän käyttöävän seurauksena).
- Alipaine, joka syntyy poistoilmapuhaltimien käytön seurauksena.
- Useiden polttoainekäyttöisten laitteiden samanaikainen käyttö asunnossa, jonka rajallisesta ilmamäärästä ne joutuvat kilpailemaan.
- Vioittuneet pakokaasujärjestelmät ja putkistot tulisijoissa, lämmittimissä, uuneissa ja kaikentyyppisissä on polttamalla toimivissa laitteistoissa.
- Tukkeutuneet putkistot tai pakokaasujärjestelmät.
- Polttamalla toimivien laitteistojen (liedet, uunit, takat jne.) runsas käyttö ilman riittävää ilmanvaihtoa.
- Ajoneuvojen joutokäynti avoimessa tai suljetussa autotalissa tai asunnon läheisyydessä.

Paikanna asunnosta kaikki lähteet, jotka voivat tuottaa hiilimonoksidia. Varmista, että kaikki polttoaineilla toimivat laitteistot ja niiden putkistot ja hormit toimivat moitteettomasti. Opettele tuntemaan häkämyrkytykset ensioireet. Jos epäilet häkämyrkytystä, mene ulos ja hanki välittömästi apua. Mahdollisten hiilimonoksidilähteiden vuosittaiset tarkastukset ja säännöllinen kunnossapito on paras tapa ehkäistä häkämyrkytykset.

#### HIILIMONOKSIDIMYRKYTYKSEN OIREET

<b>35 ppm</b>	Suurin aikuisille sallittu pitoisuus jatkuvassa altistuksessa kahdeksan tunnin ajanjaksoilla.
<b>200 ppm</b>	Kohtalaisen vaikea päänsärky, väsymys, huimaus, pahoinvointi 2–3 tunnin jälkeen.
<b>400 ppm</b>	Vaikea päänsärky 1–2 tunnin jälkeen, hengenvaarallinen 3 tunnin jälkeen.
<b>800 ppm</b>	Huimaus, pahoinvointi ja kramppaus 45 minuutissa. Tiedottomuus 2 tunnissa ja kuolema 3 tunnissa.
<b>1 600 ppm</b>	Huimaus, pahoinvointi ja kramppaus 20 minuutissa. Kuolema tunnin 1 tunnissa.
<b>6 400 ppm</b>	Päänsärky, huimaus ja pahoinvointi 1–2 minuutissa.

#### SEURAAVILLA OIREILLA ON YHTEYS HÄKÄMYRKYTYKSEEN

**Vähäinen altistus:** Kevyt päänsärky, pahoinvointi, oksentelu, väsymys (kuvaillaan usein influenssaoireiden kaltaisiksi).

**Kohtalainen altistus:** Voimakas, jyskyttävä päänsärky, uneliaisuus, sekavuus, nopea puolesti.

**Voimakas altistus:** Tiedottomuus, krampit, sydämen ja hengityksen vajaatoiminta, kuolema.

Monissa tutkimissa HÄKÄMYRKYTYSTAPAUKSISSA on voitu todeta, että vaikka uhrit ovat tiedostaneet jonkin olevan vialla, he ovat olleet niin sekavia, etteivät he ole pystyneet pelastamaan itseään tai kutsumaan apua. Oireista kärsivät yleensä ensimmäisenä pienet lapset sekä vanhuksset.

#### TÄRKEÄT TURVATOIMENPITEET

**Häkävaroitimen asentaminen on vain osa turvallisuussuunnitelmaa. Koko perheen tulee tietää kaikki hiilimonoksidilähteet ja tuntea häkämyrkytyksen oireet sekä osata käyttää varoitinta.**

- Testaa häkävaroitin kerran viikossa
- Tee paristonvaihdoista säännöllinen rutiini.
- HÄKÄÄ MAHDOLLISESTI TUOTTAVIA LAITTEITA**
  - Osta aina vain virallisten testauslaitosten hyväksymiä laitteita.
  - Asenna laitteet oikealla tavalla, valmistajan antamien ohjeiden mukaisesti.
  - Anna mahdollinen asentaminen ammattilaisen tehtäväksi.
  - Anna ammattilatoisen huoloteknikon tarkastaa laitteet kerran vuodessa.
  - Puhdista putkistot ja poistoilmaventtiilit kerran vuodessa.
  - Tee kaikille polttoainekäyttöisille laitteille silmäamäyräinen tarkastus säännöllisesti.
  - Tarkasta laitteet ruostumisen ja hilseilyn varalta.
  - Älä käytä grilliä sisällä tai autotalissa, joka on rakennettu talon yhteyteen.
  - Tarkkaile häkämyrkytyksen oireita.

#### ERITTÄIN TÄRKEÄÄ:

- Älä lämmitä puuhiilellä asuntoja, matkailuautoja, matkailuvaunuja tai kesämökkejä.
- Älä asenna, muuta tai kunnosta polttoainekäyttöisiä laitteita, ellei sinulla ole siihen tarvittavaa tietoa, kokemusta ja asiantuntemusta.
- Älä käytä poistokanavattomia petrolilla tai luonnonkaasulla toimivia laitteita suljetussa tilassa.
- Älä käytä petroliikäyttöisiä moottoreita sisätiloissa tai huonosti tuuletetuissa tiloissa.
- Älä jätä häkävaroitimen hälytystä huomiotta.

## HÄKÄVAROITTIMINEN SIOITUS

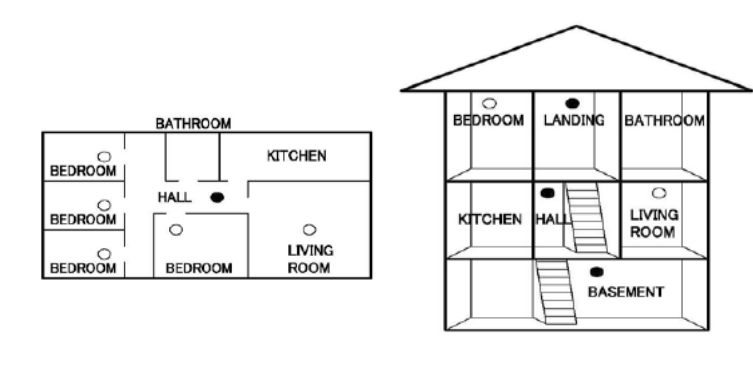
**Normaali yksikerroksinen asunto:** Sijoita varoitin mahdollisimman lähelle nukkupaikkoja ja varmista, että makuuhuoneessa olevat ihmiset kuulevat varoitimen hälytyksen.

**Normaali monikerroksinen tai -tasoinen asunto:** Asenna jokaiseen kerrrokseen vähintään yksi varoitin. **HUOM:** Paras suojaus saadaan sijoittamalla varoitin jokaiseen huoneeseen, jossa on jokin polttoainekäyttöinen laite, esimerkiksi kaasutiesi, uuni, grilli, propanikäyttöinen laite jne.

**SELITYS:**

- Paras suojaus** > **Vähimmäissuojaus**

**Varoitus:** Häkävaroitin tunnistaa vain varoitimen tunnistimeen saapuvan hiilimonoksidin. Varoitin on suunniteltu havaitsemaan polttoaineesta erittynvä hiilimonoksidi. Sitä EI ole tarkoitettu savun, tulen tai muiden kaasujen havaitsemiseen.



**TÄRKEÄÄ TIETOA HÄKÄVAROITTIMEN ASENTAMISESTA, JA POIKKEUKSET**
Hiilimonoksidin tiheys on sama kuin lämpimän ilman. Varoitin voidaan asentaa useisiin paikkoihin. Jotta seinälle asennetun varoitimen mahdollisimman tehokkaasta toiminnasta voidaan olla varmoja, se tulee asentaa vähintään 1,5 metriä lattiapinnan yläpuolelle ja 1,8 metrin päähän mahdollisista CO-lähteistä.

#### HÄKÄVAROITINTA EI SAA ASENTAA SEURAAVILLA TAVOILLA

- Väärä sijoitustapa voi vaikuttaa varoitimen toimintaan. Alla olevissa kohdissa on kerrottu, kuinka varoilita käsitellään niin, että se toimii mahdollisimman tehokkaasti eikä aiheuta turhia hälytyksiä. Varoitinta ei tule sijoittaa:
  - 1,5 metrin päähän liedestä, tai sitä lähemmäksi.
  - Paikkaan, jossa lämpötila voi laskea alle 5 °C:een tai nousta korkeammaksi kuin 38 °C.
  - Kosteille alueille, esim. kylpyhuoneen tai suihkun läheisyyteen.
  - Alueille, joilla esiintyy pölyä, likaa tai rasvaa sisältäviä päästöjä, sillä ne voivat liata tai tukkia tunnistimen.
  - Verhojen tai huonekalujen taakse.
  - Tulisijojen, ilmastoinnin tai puhallinten poistokanavien ilmakanaviin.
  - Rakennuksen ulkopuolelle.
  - Pesualtaan tai lieden yläpuolelle.

**Varoitus:** Tämä häkävaroitin on tarkoitettu vain sisäkäyttöön. Sitä ei saa altistaa sateelle tai kosteudelle, eikä se toimi jos paristo on tyhjä. ÄLÄ avaa varoitinta, sillä se voi johtaa toimintahäiriöihin.

## FIN

## VAROITTIMEN OHJELMOINTI LANGATTOMAAN TIEDONSIIRTOON

**Tärkeää:** Älä asenna paristoja ennen kuin langattomaan tiedonsiirtoon tarvittava ID-koodi on asennettu kaikkiin yksiköihin.

#### VIRRANKATKAISUTOIMINTO (ID-KOODI, TOISTO)

Varoitimen takana on virtakatkaisija, joka koostuu viidestä pienestä Varoitimen takana on virtakatkaisija, joka koostuu viidestä pienestä kytkimestä.

**Strömbrytare 1-4 väljs ID-kod (0000-1111)** för trådlös kommunikation mellan varnarna (vid seriekoppling). Alla varnare med identisk ID-kod kommer att kommunicera tillsammans. Sammanlagt finns 16 unika koder för kommunikation.
ID-kod 0 (0000) är en universell kod som kan kommunicera med de övriga koderna oavsett vilken kod som är valt på de övriga varnarna.

1–4	ID	1–4	ID
0000	0	1000	8
0001	1	1001	9
0010	2	1010	10
0011	3	1011	11
0100	4	1100	12
0101	5	1101	13
0110	6	1110	14
0111	7	1111	15

**Kytkin nro 5 ohjaa toistoitoimintoa.** Kun kytkin on PÄÄLLÄ [PÄÄLLÄ = 1, POIS = 0], toistotoiminto on käytössä. Kun toistotoiminto on PÄÄLLÄ, varoitin välittää toiselta järjestelmään kytkettyä varoitinta saamansa signaalin välittömästi muille kauempana sijaitseville varoittimille, jotka myös hälyttävät. Toistotoiminto toimii signaalina vahvistajana silloin, kun etäisydyet ovat järjestelmän sisällä pitkiä (yli 30 m). Järjestelmän kantamaa voidaan rajoittaa kytkemällä toistoiminto POIS, jolloin estetään konfliktit kahden erillisen järjestelmän välillä (esim. naapuriasunnon kanssa).

Häkää havaitseva varoitin lähettää signaalin muille varoittimille riippumatta siitä, on toistoiminto päällä vai ei. Jos toistoiminto on kytketty pois käytöstä, varoitin EI lähetä eteenpäin muilta järjestelmään kytkettyiltä varoittimilta tullutta signaalia.

#### TIEDONSIIRON OHJELMOINTI SARJAAN KYTKETTYJEN VAROITTIMIEN VÄLILLE

- Ota paristo pois.
- Kun paristo on poistettu, paina testipainiketta vähintään 10 sekunnin ajan.
- Kytkimen asentoa voidaan muuttaa esim. kynän avulla. Sytötä järjestelmän ID-koodi varoittimeen siirtämällä kytkimet (1-4) valitun yhdistelmän mukaiseksi. Koodin tulee olla sama järjestelmän kaikissa varoittimissa. Koodi erottaa järjestelmän vastaavista muista lähistöllä olevista järjestelmistä.
- Sytötä valittu koodi jokaiseen varoitimeen siirtämällä niiden kytkimet kohdan 1 mukaisesti. Tarkasta, että kaikissa varoittimissa on sama koodi.
- Kun koodi on syötetty kaikkiin varoittimiin, ne aktivoidaan asentamalla paristo. Varoitimet lukevat vain sen koodin, joka on valittuna ennen virran kytkemistä. Sen jälkeen tehtyjä muutoksia ei hyväksytä [ks. kohta **Nollaus** edempanä].
- Kun koodi on syötetty kaikkiin varoittimiin ja paristot on asennettu paikoilleen, varoitimet aktivoidaan painamalla kunkin varoitimen testipainiketta vähintään 10 sekunnin ajan tai kunnes kaikki varoitimet hälyttävät. Jos kaikki varoitimet eivät hälytä, katso kohta ”Vianmääritys” tämän käyttöohjeen lopusta.

#### VAROITINTEN NOLLAUS

Jos ID-koodia on muutettava sen jälkeen, kun paristo on ensimmäisen kerran asetettu paikoilleen, varoitimet on nollattava. Se tehdään ottamalla paristo pois ja painamalla testipainiketta vähintään 30 sekunnin ajan. Kun toimenpide on tehty kaikkille varoittimille, uusi koodi voidaan ohjelmoida yllä kuvatulla tavalla.

**Varoitus:** Suojaa kuulooasi pitämällä varoitimeen etäisyyttä käsivarren mitan verran, kun teet toimintotestiä.

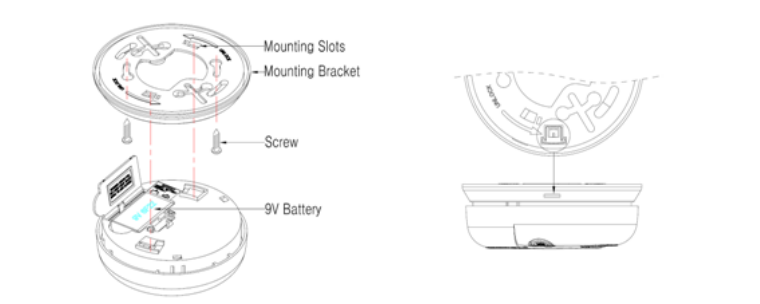
## HÄKÄVAROITTIMEN ASENTAMINEN

Tämä häkävaroitin toimii paristolla eikä tarvitse asennuskaapeleita. Se voidaan asentaa joko kattoon tai seinään.

**Varoitus:** Häkävaroitin on asennettava asennusman lakien ja määräysten vaatimalla tavalla ja muutoin muita sovellettavia paikallisia määräyksiä noudattaen.

- Ota varoitimen takana oleva asennuslevy pois kiertämällä sitä vastapäivään. (Lukitustoimintaa voidaan käyttää ottamalla toinen muovissa oleva tappi pois ja viemällä se paikalleen sivukautta. Molemmat tapit ovat samanlaisia.)
- Kiinnitä levy halutulle paikalle kattoon mukana toimitetuilla asennusruuveilla.
- Asenna paristo, testaa hälytys.
- Aseta varoitin asennuslevylle ja kiinnitä se levyyn myötöpäivään kääntämällä. Voit lukeita varoitimen paikalleen viemällä lukitustapin varoitimen sivulla olevaan reikään, kun varoitin on kiinnitetty asennuslevyyn.

Testaa varoitin painamalla testipainiketta. Lue myös **Häkävaroitimen testaaminen**



## HÄKÄVAROITTIMEN KÄYTTÖ

#### Normaalitila

Kun ilmassa ei ole hiilimonoksidia, vihreä merkkivalo vilkkuu KERRAN MINUUTISSA. Se kertoo, että varoitin toimii normaalitilassa ja oikealla tavalla.

#### Varoitus

Jos varoitin havaitsee vaarallisen häkäpitoisuuden, punainen merkkivalo alkaa vilkkua nopeasti ja yksikkö antaa kovaaäisen hälytyksen (neljän hiippauksen sarja, sitten tauko). Nämä jatkuvat niin kauan kun hiilimonoksiditaso on vaarallisen korkea. Jos hiilimonoksiditaso laskee normaalille tasolle, hälytys lakkaa.

HIILIMONOKSIDITASO (PPM)	VASTEAIKA (MIN)
50	60-90
100	10-40
300	<3

#### TAUKOTOIMINTO

**Varoitus:** T aukotoiminto on kehitetty asujen mukavuuden vuoksi, mutta se ei ratkaise häkäongelmaa. Tutki aina ongelman mahdollisuus, jos häkävaroitin hälyttää kotona. Älä koskaan sulje hälytystä ottamalla paristo pois. Tautokotoiminnon käyttäminen. Lue **JOS VAROITIN HÄLYTTÄÄ**.

Taukotoiminto keskeyttää hälytysignaalin tilapäisesti ongelman tarkastamisen ajaksi. Toiminto ei auta ratkaisemaan itse ongelmaa, mikäli kyseessä on todella häkä. Kun taukotoiminto on päällä, varoitin tunnistaa hiilimonoksidin edelleen. Hälytyksen ”4 äänimerkkiä, tauko, 4 äänimerkkiä” keskeyttämien tilapäisesti: Paina testipainiketta kunnes hälytys lakkaa. Varoitin siirtyy taukotilan noin neljäksi minuutiksi.

**Huom:** Neljän taukominuutin aikana varoitin tarkkailee häkätasoa koko ajan. Jos taso on edelleen mahdollisesti vaarallinen tai alkaa nousta, hälytys laukeaa uudelleen.

**Kun varoitin on vaimennettu:**

<p>Jos hälytys ... ... on hiljaa vain neljä minuuttia ja jatkuu sen jälkeen (4 äänimerkkiä, tauko, 4 äänimerkkiä)</p>	<p>Se tarkoittaa, että ... ... häkätaso on edelleen mahdollisesti vaarallinen</p>
<p>Jos hälytys ... ... ei enää toistu, kun testipainiketta on painettu</p>	<p>Se tarkoittaa, että ... ... häkätaso laskee</p>

#### PAIKANNUSTOIMINTO

Kun hälytys laukeaa, hälytyksen antanut varoitin voidaan paikantaa paikannustoiminnon avulla. Paina testipainiketta 2 sekunnin ajan (ei pidempään). Silloin järjestelmä siirtyy paikannustilaan, ja kaikkien muiden kuin hälytyksen käynnistäneen varoitimen hälytys lakkaa.

#### ALHAISEN PARISTOVARAUKSEN VAROITUS

Punainen merkkivalo vilkkuu koko ajan, ja häkävaroitin antaa äänimerkin kerran minuutissa. Varoitin toimii vielä 30 päivää, mutta paristo tulee vaihtaa mahdollisimman pian.
**Huom:** Normaalkäytössä paristo kestää vähintään yhden vuoden. Paristoaika kuitenkin lyhentyy, jos varoitin on hälytystilassa pitkään.

#### TOIMINTAVIATA

Häkävaroitimessa on automaattinen diagnosointitoiminto, joka seuraa varoitimen toimintaa. Jos varoitin havaitsee toiminnassaan vian, punainen merkkivalo alkaa vilkkua ja varoitin antaa kolme nopeaa merkkiäviidettä kerran minuutissa. Silloin varoitin on vaihdettava uuteen.
Jos varoitin antaa äänimerkkejä etkä ole varmo, onko kyseessä hälytys vai toimintavika, sinun tulee joka tapauksessa varmistaa ilmanvaihto avaamalla ikkuna ja sammuttaa laitteet, jotka toimivat polttoaineella (esim. petroli- tai öljylämmittimet, lämpökattilat ja muut fossiililla polttoaineilla toimivat laitteistot). Älä koskaan jätä varoitimen antamaa hälytystä huomiotta. Oikea varoitus on merkki siitä, että hiilimonoksiditaso on mahdollisesti vaarallinen. Varoitin on suunniteltu varoittamaan korkeista häkäpitoisuuksista ennen kuin onnettomus ehtii tapahtua ja ennen kuin useimmat ihmiset tuntevat myrkytysoireita, joten sinulla on aikaa puuttua ongelman syyhyn.

#### HÄKÄVAROITTIMEN TESTAUS

Testaa häkävaroitin kerran viikossa Jos epäilet varoitimen toimintaa, vaihda varoitin heti uuteen. Pidä varoitimen etäisyyttä testin aikana, sillä hälytysignaali voi vaurioittaa kuuloa. Siirry testin aikana pois varoitimen luota, kun hälytysignaali laukeaa.

Paina testipainiketta kunnes merkkivalo alkaa vilkkua. Varoitin hälyttää merkisarjalla 4 äänimerkkiä, tauko, 4 äänimerkkiä. Punainen merkkivalo vilkkuu. Hälytysjakson tulee kestää 5–6 sekuntia. Jos hälytystä ei kuulu, tarkasta että paristo ei ole tyhjä ja että se on asennettu oikein. Testaa toiminta sen jälkeen uudelleen. Jos varoitin ei edelleenkään hälytä, se on vaihdettava.

Jos varoitin ei reagoi testiin oikealla tavalla:

- Varmista, että paristoissa on varasta ja että ne on asennettu oikein.
- Varmista, että varoitin on puhdas ja pölytön.
- Asenne uusi paristo ja testaa varoitin uudelleen.

**Varoitus:** ÄLÄ yritä avata häkävaroitinta – silloin takuu raukeaa! Jos varoitin ei toimi oikein ja takuu on vielä voimassa, katso rajoitettu takuu kohdasta ”Varoitimen takuuhoolto”. Asenna uusi CO-varoitin välittömästi.
Testipainike on ainoa oikea tapa varoitimen testaamiseen. **ÄLÄ KOSKAAN** testata varoitinta ajoneuvon pakokaasujen avulla! Pakokaasu voi vaurioittaa varoitinta pysyvästi, ja niiden käyttäminen saa takuun raukeamaan.

- Oikea paristotyyppi, ks: **Paristotyyppi ja pariston vaihtaminen**.

#### HÄKÄVAROITTIMEN KUNNOSSAPITO

Jos häkävaroitinta huolletaan oikealla tavalla, se varoittaa mahdollisesti vahingollisista hiilimonoksidipitoisuuksista. Suosittelemme varoitimen testaamista ja huolttamista seuraavien toimintarutiinien mukaisesti.

- Testaa varoitin vähintään kerran viikossa.
- Estä pölyn kertyminen varoitimeen säännöllisellä puhdistuksella. Lue **HÄKÄVAROITTIMEN PUHDISTUS**

## FIN

#### PARISTOTYYPPI JA PARISTON VAIHTAMINEN

Varoitimessa käytetään 9 voltin paristoa 6F22 tai 6LR61 (ruskokivi-, alkalii- tai litiumparisto).

**HUOM!** Vanhat tai liikkeiset häkävaroitimet voivat kuluttaa pariston loppuun normaalia nopeammin, samoin korkea ilmankosteus ja suuret lämpötilavahtelet.

Paristonjen vaihtoväli vaihtelee paristotyypin mukaan. Paristot kannattaa vaihtaa rutiinomaisesti kerran vuodessa, mieluiten tietynä päivänä (esim. itsenäisyyspäivänä), tai kun varoitin ilmoittaa alhaisesta paristovarauksesta (lyhyt äänimerkki noin kerran minuutissa).

- Kierrä varoitin irti asennuslevystä ja ota se alas varovasti.
- Ota vanha paristo pois ja paina sen jälkeen testipainiketta vähintään 10 sekunnin ajan.
- Ota vanha paristo pois ja asenna tilalle uusi **Huom!** Tarkasta napojen sijainti!.
- Asenna varoitin asennuslevyyn myötöpäivään kääntämällä kunnes se asettuu paikalleen.
- Varmista varoitimen toiminta testaamalla.

**Varoitus:** Käytä vain yllä ilmoitettuja paristotyyppjeä. Älä käytä ladattavia akkuja.

#### HÄKÄVAROITTIMEN PUHDISTAMINEN

Puhdista häkävaroitin vähintään kerran kuukaudessa pölystä, liasta ja roskista. Käytä pehmeää harjaa tai erikoisuulaketta ja imuroi varoitimen kotelo kaikkilta sivuilta. Tarkasta, että ilma-aukot eivät ole tukossa. Puhdista varoitimen kotelo tarvittaessa kostealla liinalla.

**Tärkeää:** Älä yritä avata koteloa ja puhdista varoitimen sisäpuolta. Se johtaa takuun raukaimeseen.

#### Huom:

- Älä koskaan käytä varoitimen puhdistuksessa pesu- tai liuotaineita. Kemikaalit voivat liata tunnistimen tai vahingoittaa sitä pysyvästi.
- Vältä poistoaineiden, hiuslakan, maalin tai muiden aerosolien suihkuttamista ilmaan varoitimen lähellä.
- Älä maalaa varoitinta. Maali tukkii ilma-aukot ja estää tunnistinta toimimasta oikein.

Estä varoitimen likaantuminen tai vahingoittuminen siirtämällä se pois ennen maalaat tai hiot puusta valmistettuja tai maalattuja lattioita tai huonekaluja tai tapettipintoja, tai käyrtä aerosoleja tai liimaa.

**Varoitus:** Asenna varoitin takaisin mahdollisimman pian, jotta sen tarjoama suojaus on jatkuu. Seuraavassa on luettelo aineista, jotka voivat korkeina pitoisuuksina vahingoittaa tunnistinta tai laukaista tilapäisesti väärän hälytyksen, joka ei johdu hiilimonoksidista:

Eteeni, etanoli, alkoholi, isopropanoli, bentseeni, tolueni, etyyliasettaitti, vety, rikkivety ja rikkidioksidi. Sama koskee myös useimpia aerosolisuuhkeita, alkoholipohjaisia tuotteita kuten maaleja, liuottimia, hiussuihkeita, partavesiä, parfyymejä, auton pakokaasuja (kylmäkäynnistys) sekä tiettyjä puhdistusaineita.

#### JOS HÄLYTYS LAUKEAA

##### Varoitus:

Jos hälytys laukeaa, se on ainoa merkki siitä, että ilmassa on häkää. Jos hälytys laukeaa

- Paina taukopainiketta.
- Soita hätänumeroon.
- Siirry välittömästi ulos tai avoimen oven/ikkunan luokse. Varmista, että kaikki ovat kuulleet hälytyksen. Älä mene takaisin huoneistoon tai siirry pois avoimen oven/ikkunan luota ennen kuin palokunta on saapunut paikalle, asunto on tuuletetu ja häkävaroitin on siirtynyt normaaliin toimintatilaan.
- Kun olet